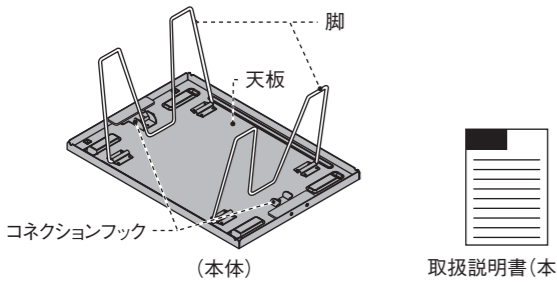


FES-045-BK シェルフコンテナ リッドラック25 ブラック

この度は、スノーピーク製品をお買い上げいただき、誠にありがとうございます。本製品は、シェルフコンテナ25専用の拡張部品です。安全にご使用いただくためにも下記の取扱説明書をよく読んでからご使用ください。また、読み終わった後も大切に保管してください。説明内容で理解出来ない点及び製品に不具合が確認された際には直ちに使用を中止しご購入いただきました販売店様もしくは弊社ユーザーサービスまでお問い合わせください。

セット内容(各部の名称)		スペック	
		●材質:スチール(耐熱塗装)、ステンレス	
		●サイズ:組み立て時:310×440×209(h)mm 収納時:310×440×23(h)mm	
		●重量:1.9kg	
		最大積載量	15kg / 個 ※シェルフコンテナとの併用の場合はシェルフコンテナ、本製品ともに最大積載量15kg / 個に倣ってください。
		本製品を積み重ねる場合	
		最大重ね数	2個まで(シェルフコンテナの上に載せる場合も含む)
		積載高さ制限	高さ60cm以上にはものを載せないこと

安全上の注意事項 ご使用前によく読んで予測される事故を回避し安全にご使用ください。

危険 明らかに生命に関わる重大な事故が予測される行為を示します。
●本製品にバーベキューグリルやストーブなど、高熱を発生するものや裸火が発生するものを載せて使用しないでください。本製品に熱が伝わり変形やヤケドの危険のほか、載せたものが倒れ火災など重大な事故につながるおそれがあります。

警告 取扱いを誤った場合、使用者が死亡または重傷を負う可能性があることを示します。
●ご使用前に、本製品を点検し各部に異常がないことを確認してください。異常が発見された場合は、直ちに使用を中止しお買い求めいただいた販売店様、または弊社ユーザーサービスに点検または修理を依頼してください。●本製品はフタ及びラックです。それ以外の用途で使用しないでください。●上に乗ったり座ったりしないでください。脚の破損により転倒、ケガのおそれがあります。●本製品の表面は塗装されています。上に載せたものの材質によっては非常に滑りやすく、落下や転倒により思わぬケガをするおそれがあります。特に飲み物などは危険ですので、載せないでください。●直射日光により本製品が熱くなることがありヤケドを負うおそれがあります。●製品の特性上、ご使用にあたり、可動部や接点部において本体の金属の素地が露出する場合があります。ご了承ください。●本製品は傷が付くことにより、金属の素地が露出します。運搬や取扱いにご注意ください。●本製品に載せるものは15kgを上限にご使用ください。それ以下の重量の場合でもバランスを崩し倒れる危険があるため、ものを載せた後は少し揺らしてみても安定していることを確認してご使用ください。●最大積載量(本体一つにつき最大15kg)・積重ね数(ラック状態2個まで)を厳守してください。本体の破損や、それに伴う負傷、他の財産の破損などに繋がる可能性があります。●傾斜地やぬかるんだ場所や滑りやすい場所などの不整地で使用しないでください。天板の上に載せたものが脱落してケガや物品破損の原因になります。●熱源のそばで使用すると本製品が高温になり大変危険です。焚火やストーブのそばで使用の際は本製品に熱が伝わらない距離でご使用ください。●本製品を焚火などの熱源の近くに置くことや、熱したダッチオーブンや鍋など熱いものを本製品の上に載せたり、コンテナ内へ収納したりすると、熱の影響により塗膜が変色・融解するおそれがあります。●シェルフコンテナ25の上に本製品を載せる場合や、製品同士をスタッキングする際は、上段の脚が、下段の天板溝にきちんとはまっていることを確認してください。(使用方法欄参照)中途半端に載っていると天板に載せたものが脱落し大変危険です。●本製品を移動する際は、天板の上に載せたものを降ろしてから移動してください。ものが落下しケガや物品破損につながります。●フローリングの上や滑りやすい場所で使用しないでください。●本製品に体の一部が当たらないようご注意ください。本製品や載せたものが落下し、ケガにつながるおそれがあります。●本製品の端に重量物を載せるなどバランスの悪い載せ方はしないでください。転倒のおそれがあります。

注意 ケガや本体破損、物品破損として拡大損害の原因となる行為を示します。
●本製品は薄い金属の板を折り曲げて作られています。構造上、端部やかどにとがった部分があるため、組み立てや片付けを行う際は、必ずグローブを装着し、指を挟んだり切らないよう十分ご注意ください。●お子様だけで組み立てたり、操作しないでください。指を挟むなどのケガにつながるおそれがあります。●製品の特性上、サビが発生する場合があります。食べこぼし、調味料、飲料などの水分やよごれが付着した際は速やかに拭き取り、乾燥させてください。●天板の上に高温のフライパンなど熱いものを載せてください。変形や変色のほか、天板に熱が伝わりヤケドのおそれがあります。●ご使用前に変形がないことを確認してください。変形があると使用の際にがたつきが発生し危険です。●収納や車に積載する際は、本製品の上に重量物を置かないようご注意ください。部品がはずれたり、製品が変形します。

品質保証について

お買い求めいただきました製品は万全を期していますが、万一不備な点がございましたら、お買い求めいただいた販売店様もしくは弊社または各製品に記載された連絡先にご相談ください。製造上の欠陥が原因の場合は無償で修理または交換させていただきます。その他の場合は適切な価格で修理させていただきます。修理、交換の判断は弊社の裁量によるものとさせていただきます。また、以下の場合は修理できない場合がありますので予めご了承ください。

- | | |
|--------------------------|-------------------------------|
| 1. 素材の経年劣化による損害など商品の寿命 | 6. ゴミやさびによる故障 |
| 2. 改造および粗雑な取扱いによる故障 | 7. 分解したことによる不具合の発生または破損 |
| 3. 取扱説明書で禁止されている取扱いによる故障 | 8. 落下やその他の衝撃による部品の変形や破損による不具合 |
| 4. 不測の事故による商品の故障 | 9. 摩擦によるパーツの変化及びそれによる故障 |
| 5. その他製造上の欠陥以外による製品の故障 | 10. 他社製品との組み合わせによる故障 |

修理について

- 本格的な修理が必要な場合は、お買い求めになった販売店様または弊社ユーザーサービスまでお問い合わせください。
- 修理を依頼される場合は、必ず十分に乾燥させ、汚れをきれいに落としてください。
- 修理品には修理箇所がはっきりと解るように、必ずメモまたは荷札を付けてください。また破損時の状況をできるだけ詳しく書いたメモを添えてください。
- 修理品の運賃並びに修理費については以下のように規定させていただきます。
 - 1.保証対象の場合：往復運賃並びに修理費は弊社にて負担いたします。
 - 2.保証対象以外の場合：往復運賃並びに修理費は、お客様のご負担とさせていただきます。

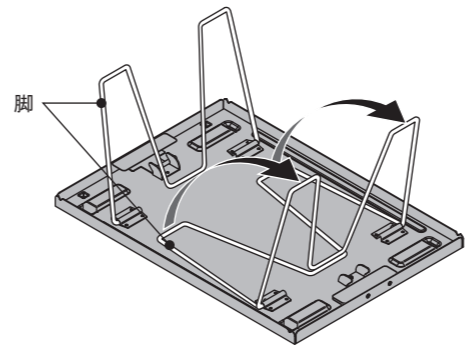
不明な点やお気付きの点がございましたら、**スノーピークユーザーサービス** 販売店様または弊社ユーザーサービスまでお問い合わせください。
Email:userservice@snowpeak.co.jp

株式会社スノーピーク
〒955-0147 新潟県三条市中野原456
Tel. 0256-46-5858 / Fax. 0256-46-5860
www.snowpeak.co.jp

MADE IN JAPAN

組立方法・収納方法

①天板の裏に収納されている脚を2本とも起こしてください。



②グローブを装着し、片側を下図のように両手の親指を緑にかけ、脚をコネクションフックに引っ掛けてください。

注意 必ず両手で行い、指などを挟まないように注意してください。



③もう片側も同様に脚をコネクションフックに引っ掛けてください。

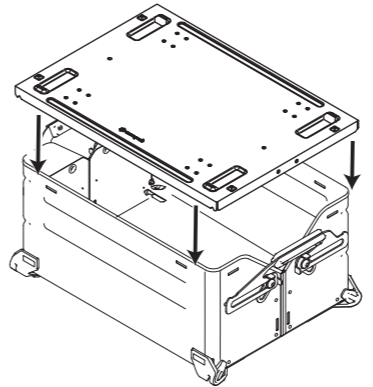
④収納時は組立方法とは逆の手順で脚をはずしてください。

使用方法

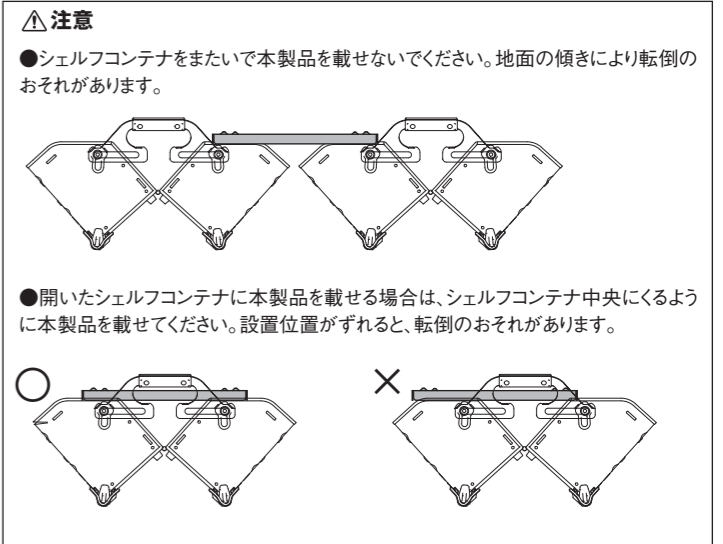
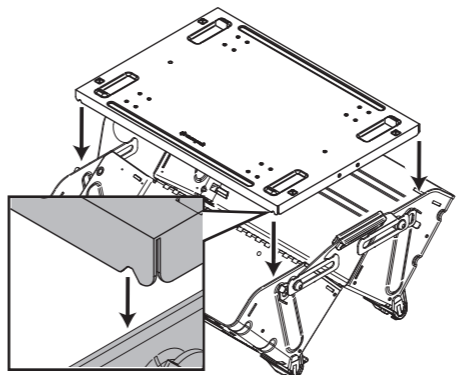
注意 下記内容に基づき本製品を使用してください。

- ・最大積載量:15kg / 個
- ※シェルフコンテナとの併用の場合はシェルフコンテナ、本製品ともに最大積載量15kg / 個に倣ってください。
- 本製品を積み重ねる場合**
- ・最大重ね数2個まで(シェルフコンテナの上に載せる場合も含む)
- ・高さ60cm以上にはものを載せないこと

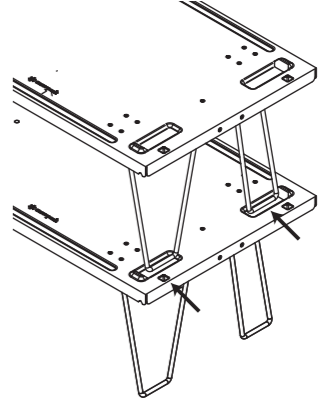
■シェルフコンテナ25(コンテナ状態)に載せる場合
本製品の脚を畳み、シェルフコンテナの4辺を覆うように被せてください。



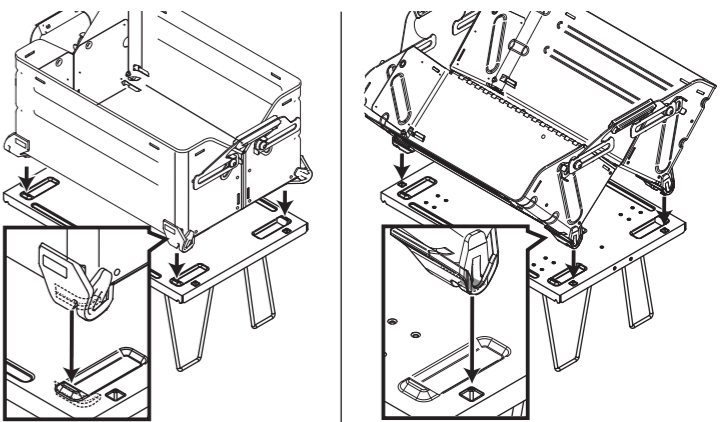
■シェルフコンテナ25(シェルフ状態)に載せる場合
シェルフコンテナの縁に本製品側面の溝が4箇所載るように設置してください。



■本製品同士の積み重ね方法
2段目の脚を1段目の天板の溝に入れるようにして重ねてください。



■シェルフコンテナの積み重ね方法
シェルフコンテナの脚が1段目の天板の対応する突起に合わせて重ねてください。
【コンテナ状態のシェルフコンテナを載せるとき】 【シェルフ状態のシェルフコンテナを載せるとき】



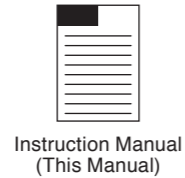
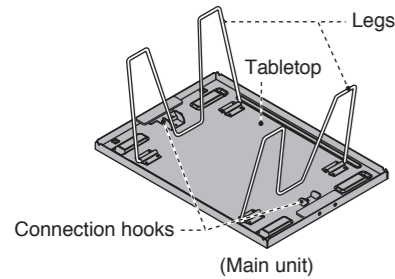
メンテナンスについて

- 長期間ご使用しなかった製品を再度お使いになる際は、本製品を点検し各部に異常がないことを確認してください。異常が発見された場合は、直ちに使用を中止しお買い求めいただいた販売店様、または弊社ユーザーサービスに点検または修理を依頼してください。
- 使用後のメンテナンスの際はケガ防止の為に作業手袋などの保護具を着用していただき、水で濡らし固く絞った布で拭き、よく乾燥させ風通しのいい場所で保管してください。水分が付着したまま保管するとサビが発生します。
- 本製品は塗装を施しております。アルコールスプレーやウェットシートなど化学薬品は使用しないでください。変色や塗装の剥がれにつながるおそれがあります。
- 廃棄する際はお住いの自治体の指示に従い、適切に廃棄してください。
- 塗装が剥がれた場合の再塗装・補修サービスは行っておりませんのでご了承ください。

FES-045-BK Stacking Shelf Container Lid Rack 25 Black

Thank you for purchasing a Snow Peak product. This product is a dedicated expansion unit for Shelf Container 25. For safety, read the following instruction manual before use. Please keep it safe for future reference. Finally, if you find anything that you do not understand in the description or any problems with the product, please stop use immediately and contact the retailer or Snow Peak Customer Service.

Contents (Name of the Parts)



Specifications

- Materials: Steel(Heat Resistant Coating), stainless steel
- Size: (when assembled) / 12.2"x17.3"x8.2" (310x440x209(h)mm) , (when storing) / 12.2"x17.3"x0.9" (310x440x23(h)mm)
- Weight: 1.9kg (67oz)

Max. load	15kg per unit	*For use with shelf containers, please follow the maximum loading capacity of 15 kg/piece for both shelf containers and this product.
When stacking this product		
Max. number of stackable racks	2 (including when stacking racks on a Shelf Container)	
Load height limit	Do not load objects higher than 60 cm on the product	

Safety Precautions: Before use, please read thoroughly to ensure safety and avoid accidents.

⚠ DANGER / Misuse could easily result in a serious accident or death.

- Do not place this product on barbecue grills, stoves, or other items that generate high heat or produce open flames. In addition to the potential risk of burns and product deformation due to the transfer of heat to the product, objects placed on this product may fall, leading to serious accidents such as fires.

⚠ WARNING / Misuse could result in serious injury or death.

- Before using the product, check each part for abnormalities. If there are abnormalities, take the product to the dealer or Snow Peak Customer Service for inspection or repair.
- This product is meant for use as a lid or a rack. Do not use this product for any other purposes.
- Do not sit on or otherwise get on top of this product. The legs may break, which can result in the person falling over or causing injuries.
- The surface of this product is coated. Depending on the material of any object placed on it, it can become slippery, creating a risk of items falling or tipping over and causing injury. Do not place drinks or similar items on it, as they are particularly hazardous.
- Exposure to direct sunlight may make this product very hot and cause burns.
- Due to the nature of the product, the underlying metal may become exposed at moving parts or contact points during use. This is not a defect.
- The bare metal may also become exposed if the product is scratched. Handle and transport with care.
- You can load up to 15 kg on this product. There is still a risk of loaded objects falling off or over even when they are under the rated maximum weight. When putting objects on top of this product, shake it a little to make sure that the objects are stably placed.
- Do not exceed the rated maximum load (max. 15 kg per unit) or the stackable limit (up to 2 racks). It may cause damage to the unit, which can further lead to personal injuries and/or damage to other property.
- Do not use this product on a slope, muddy ground, a slippery place, or any other unstable or uneven surface. Objects placed on the tabletop may fall off and cause personal injuries and/or property damage.
- Using this product near a heat source causes this product to become hot, which is very dangerous. When using this product near a campfire or a stove, keep a distance that does not allow heat to transfer to this product.
- Do not place this product near open flames or other heat sources, and do not put hot items such as a heated Dutch oven or pot on top of it or store them inside the container. Heat may cause the coating to discolor or melt.
- When mounting this product on a Shelf Container 25 or when stacking these products, make sure that the legs of the product on top are securely engaged in the grooves in the tabletop of the Shelf Container or the bottom product. (See the How to Use section) If any object is unstably placed on the product, it can fall off the tabletop, which is very dangerous.
- Always remove any objects from the tabletop before moving this product. Objects left on top may drop and cause personal injuries and/or property damage.
- Do not use this product on a wooden floor or otherwise slippery surface.
- Avoid contact with this product. This product or objects placed on top of it may fall and lead to injury.
- Do not place any heavy object on one side of this product or otherwise load this product in an unbalanced manner. This product may fall over.

⚠ CAUTION / Misuse could result in injury to the user and/or damage to property.

- This product is made by bending thin metal sheets. To protect yourself from the sharp edges and corners in its structure, always wear gloves when setting up or putting away this product to prevent pinching or cutting your fingers.
- Do not allow children to set up or manipulate this product without supervision. It may lead to injuries such as pinching their fingers.
- Rust may develop on this product due to the nature of this product. Quickly wipe off any food, condiments, drinks, or other liquid or dirt from the product and let it dry completely.
- Do not place any hot objects such as a heated pan on the tabletop. It can cause deformation or discoloration while also having the risk of heat transfer to the tabletop causing burns.
- Check for any distortion before use. Distortion can cause shakiness during use and create danger.
- When storing or loading this product on a car, do not put any heavy objects on top of it. It may cause parts to fall off or deform.

Warranty

Snow Peak has taken all possible measures to ensure every product is durable and functions correctly. If you find any product defects, please contact the retailer where you purchased the product or Snow Peak Customer Service. If there are apparent defects in the product's manufacturing, the defective product will be repaired or exchanged free of charge. In other cases, Snow Peak will repair the product for an appropriate fee. The decision to repair or replace the product will be at our discretion. Snow Peak will not repair the product for any damage that occurred due to the following:

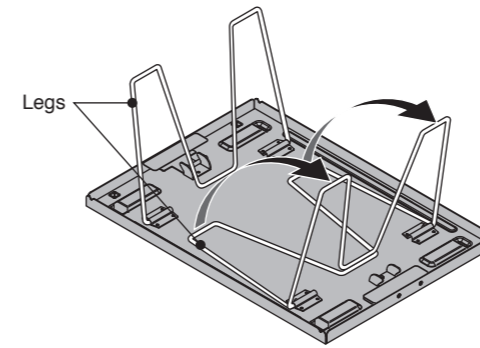
- | | |
|---|---|
| 1. Material deterioration caused by age | 6. Damage caused by dust or rust |
| 2. Damage caused by modifications or rough handling | 7. Damage and defects caused by dismantling the product |
| 3. Damage caused by inappropriate use not mentioned in the instruction manual | 8. Damage and defects caused by dropping, jolting or other shocks |
| 4. Damage caused by unexpected accidents | 9. Deterioration or failure of parts due to friction |
| 5. Any damage other than defects in the manufacturing process | 10. Damage caused by the use of the product in combination with another manufacturer's products |

Repair

- If professional repairs are required, please contact the retailer where you purchased the product or Snow Peak Customer Service.
- When you request repairs, please make sure that the product is dry and clean.
- Please attach a memo or a tag indicating the necessary repair and please write details of how and when the damage occurred.
- Transportation and repair costs are determined as follows.
 1. Within warranty: The transportation cost (both ways) and repair cost will be covered by Snow Peak.
 2. Outside warranty: The transportation cost (both ways) and repair cost will be covered by the customer.

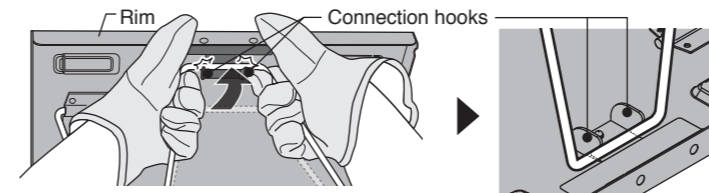
Setup and Storage

- 1 Open up both legs that are folded behind the tabletop.



- 2 Wearing gloves, place your thumbs on the rim of one side as shown in the illustration below and hook the legs onto the connection hooks.

⚠ CAUTION Always use both hands and use caution to prevent pinching your fingers.



- 3 Do the same to the other side and hook the legs onto the connection hooks.

- 4 When storing this product, perform the setup procedure in reverse order to remove the legs.

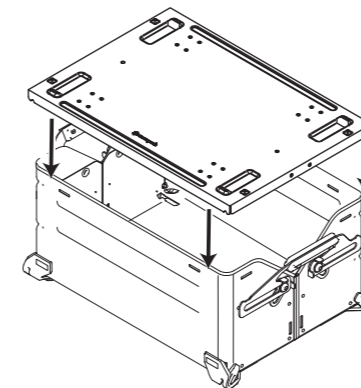
Instructions for Use

⚠ CAUTION Use this product based on the following requirements:

- Max. load: 15kg per unit
- *For use with shelf containers, please follow the maximum loading capacity of 15 kg/piece for both shelf containers and this product.
- When stacking this product**
- Max. number of stackable racks: 2 (including when stacking products on the Shelf Container)
- Do not load objects higher than 60cm on the product

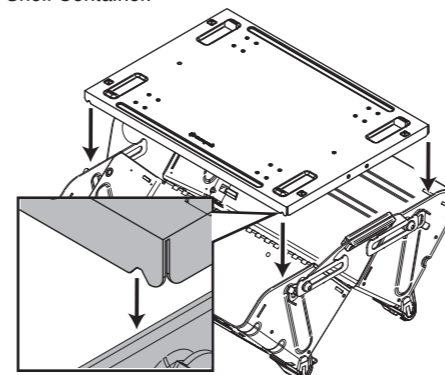
■ Mounting this product on a Shelf Container 25 (container style)

Fold the legs of this product and cover the Shelf Container by matching the four corners.



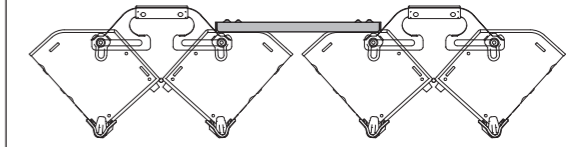
■ Mounting this product on a Shelf Container 25 (shelf style)

Mount this product by placing the four notches on the sides of this product on the rim of the Shelf Container.

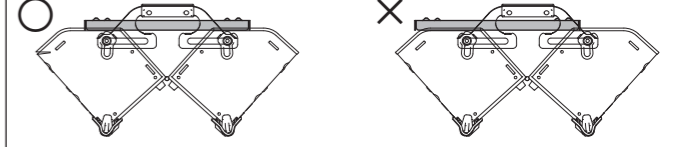


⚠ CAUTION

- Do not mount this product across two Shelf Containers. There is a risk of falling over due to any slopes on the ground.

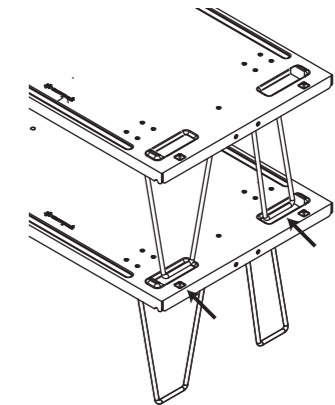


- When mounting this product on an open Shelf Container, place this product over the center of the Shelf Container. If not installed in its proper position, the product may fall over.



■ Stacking the products

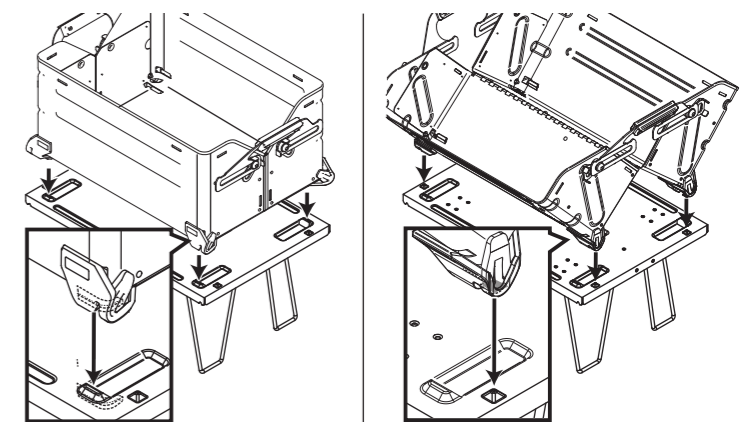
Stack one product on another product by inserting the legs of the product on top into the grooves in the tabletop of the bottom product.



■ Stacking a Shelf Container on this product

Stack the Shelf Container by matching the legs of the Shelf Container to the corresponding protrusions on the tabletop of the product.

[Mounting a Shelf Container in container style] [Mounting a Shelf Container in shelf style]



Maintenance

- Before using a product that has been in storage for a long time, check each part for abnormalities. If there are abnormalities, take the product to the retailer or contact Snow Peak Customer Service for inspection or repair.
- For maintenance after use, wearing work gloves and other necessary protective gear to prevent injuries, wipe the product with a well-wrung cloth, dry the product completely, and store it in a well-ventilated place. Storing the product while they are wet results in rusting.
- This product has a painted finish. Do not use alcohol sprays, wet wipes, or other chemical agents, as they may cause discoloration or peeling of the paint.
- Follow the guidelines in your local area for proper disposal.
- Note that we do not offer repainting or repair services if the coating peels.