

## FP-313 / FP-315 / FP-347 ソフトクーラー 13 / 15 / 47

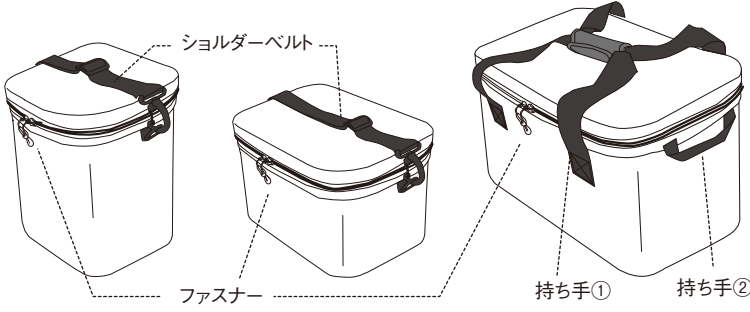
この度は、スノーピーク製品をお買い上げいただき、誠にありがとうございます。本製品は簡易保冷容器です。安全にご使用いただくためにも下記の取扱説明書をよく読んでからご使用ください。また、読み終わった後も大切に保管してください。説明内容で理解できない点及び製品に不具合が確認された際には直ちに使用を中止し、ご購入いただきました販売店様もしくは弊社ユーザーサービスまでお問い合わせください。

### セット内容 (各部の名称)

FP-313  
ソフトクーラー 13

FP-315  
ソフトクーラー 15

FP-347  
ソフトクーラー 47



### スペック

#### FP-313 ソフトクーラー 13

- 材質: ポリエステル両面TPUラミネート、ポリエステル両面PUコーティング、EPEフォームアルミ箔両面ラミネート、PU、ナイロン、エラストマー、ポリアセタール
- サイズ: 225×225×360(h)mm
- 重量: 680g

#### FP-315 ソフトクーラー 15

- 材質: ポリエステル両面TPUラミネート、ポリエステル両面PUコーティング、EPEフォームアルミ箔両面ラミネート、PU、ナイロン、エラストマー、ポリアセタール
- サイズ: 260×360×230(h)mm
- 重量: 800g

#### FP-347 ソフトクーラー 47

- 材質: ポリエステル両面TPUラミネート、ポリエステル両面PUコーティング、EPEフォームアルミ箔両面ラミネート、PU、ナイロン、エラストマー
- サイズ: 310×500×360(h)mm
- 重量: 1.6kg

**安全上の注意事項** ご使用の前によく読んで予測される事故を回避し安全にご使用ください。

#### ⚠ 危険 明らかに生命に関わる重大な事故が予測される行為を示します。

- 乳幼児や小さなお子様の手の届かない場所でご使用、保管してください。思わぬ事故につながります。
- ペットが入らないようにしてください。窒息や思わぬ事故につながります。

#### ⚠ 警告 取扱いを誤った場合、使用者が死亡または重傷を負う可能性があることを示します。

- ご使用前に本製品を点検し、各部に異常がないことを確認してください。異常が発見された場合は、直ちに使用を中止しお買い求めいただいた販売店様、または弊社ユーザーサービスに点検または修理を依頼してください。●本製品内に重たいものを入れすぎないでください。持ち上げて運搬する際に転倒しケガをしたり、製品破損につながります。●焚火やガス機器など、熱源のそばに置いて使用しないでください。製品破損だけでなく、火災につながります。●簡易保冷容器以外の目的で使用しないでください。●ショルダーベルトを首からかけないでください。ショルダーベルトが他のものに引っかかり、窒息やケガの原因になります。

#### ⚠ 注意 ケガや本体破損、物品破損として拡大損害の原因となる行為を示します。

- はじめてご使用になる際は、水でぬらした布で、本体を拭いてからお使いください。●ビンやガラス製品など割れやすいものを入れる際は取り扱いに十分注意してください。本製品内部で割れるなど大変危険です。●クーラーの外側に食品が直接触れないようにご注意ください。●本製品は簡易保冷容器です。本製品の中に長期間にわたって食品や飲料を保管しないでください。●本製品は保冷専用です。本製品に熱いものを入れしないでください。製品破損につながります。●ドライアイスが本製品に触れると生地劣化や破損につながります。使用しないでください。●食べ物や飲料、調味料が製品に付着すると、色が移るおそれがあります。汚れた場合は速やかに拭き取り、乾燥させてください。●本製品は防水構造ではありません。水を入れるとファスナー部から漏水したり、浸水します。●ものを入れすぎるとファスナーに負担がかかる場合があります。ファスナーが閉められなくなるほどのものを入れしないでください。●重いものを入れすぎると、変形破損するおそれがあります。入れすぎにはご注意ください。●本製品はやわらかい素材でできています。変形のおそれがあるため蓋の上にものを置かないでください。また、保管の際や車内に置く場合には硬いものや重たいものに圧迫され変形や破損のおそれがあります。十分ご注意ください。●中に入れるものの温度や周囲の環境によって、外側に結露が発生することがあります。水に弱いもの(紙類、電子機器、布製品など)は、周囲に置かないでください。●車内や直射日光の当たる場所などに長時間放置しないでください。保冷性能が低下し、腐敗の原因となります。●濡れた場所に置かないでください。劣化や変色の原因になります。●持ち手やショルダーベルトを持って振り回したり、強く引っ張りすぎないでください。●鋭利なものを入れしないでください。

### 使用方法

- ①ファスナーを開け、保冷したいものを入れてください。  
このとき保冷剤や水を一緒に入ると効果的です。

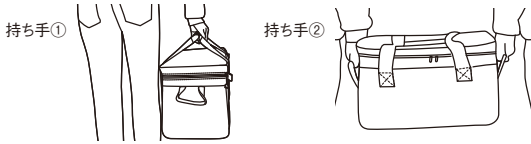
- ②ファスナーを閉じ、運搬してください。  
無理な閉じ方は製品破損につながります。  
容量に余裕をもってご使用ください。

- ◎ソフトクーラー 13  
ソフトクーラー 15

ショルダーベルトを肩にかけて持ち運びしてください。

- ◎ソフトクーラー 47

持ち手①を束ねて、ベルクロで固定し、束ねた持ち手をつかみ、持ち運びします。重量が大きい時は、2つの持ち手②で2人で持つと安定して持ち運びができます。



- ③使用する際はファスナーを開け、中のものを取り出してください。

- ④使用後はファスナーを開け、水分を拭き取り、乾燥させてから保管してください。

#### ●容量の目安

- ◎FP-313 ソフトクーラー 13(13L)

2Lペットボトル…3本  
500mlペットボトル…8本

- ◎FP-315 ソフトクーラー 15(15L)

2Lペットボトル…4本  
500mlペットボトル…12本

- ◎FP-347 ソフトクーラー 47(47L)

2Lペットボトル…12本  
500mlペットボトル…32本(横にして敷き詰めた場合)

※ペットボトルのサイズにはばらつきがあります。容量は目安です。保冷剤や水を入れる場合、実際に収納できる容量は小さくなります。また、持ち運び時の重量にもご注意ください。無理のない範囲で収納してください。

#### ●効率的に保冷するワンポイントアドバイス

- ◎クーラーに入れるものは可能な限り冷えた状態、もしくは凍らせた状態で入れると保冷力を最大限に生かすことができます。
- ◎冷気は上から下に移動するため、保冷剤や氷は冷やしたいものの最上部に置くことをおすすめします。
- ※保冷剤に付属の取扱説明書に従って保冷剤を使用してください。
- ◎本体を開けるたびに庫内の冷気が逃げ、庫内の温度が上がります。開閉の回数を減らしたり、開口面積を小さくすると保冷力が長続きします。

#### ●折りたたみについて

本製品は一時的に折りたたんで持ち運ぶことが可能です(車での運搬時など)。ただし、長期間折りたたんだ状態で保管すると、折りジワが目立つ場合があります。保管の際はできるだけ広げた状態で保管をおすすめします。※折りジワが気にならない場合は、お客様のご判断でたたんで保管していただくことも可能です。

### メンテナンスについて

- 長期間ご使用しなかった製品を再度お使いになる際は、本製品を点検し各部に異常がないことを確認してください。異常が発見された場合は、直ちに使用を中止しお買い求めいただいた販売店様、または弊社ユーザーサービスに点検または修理を依頼してください。●本製品の汚れは水を含ませた布を硬く絞り、ていねいに汚れを拭き取ってください。濡れた状態で保管するとカビやにおいが発生します。●本製品に調味料や飲料などが付着した場合は速やかに拭き取ってください。色移りします。

### 保冷力に関して

- 保冷力に関する試験は限られた条件でおこなっています。すべての条件下で同様の効果を得られるものではありません。

### 品質保証について

お買い求めいただきました製品は万全を期していますが、万一不備な点がございましたら、お買い求めいただいた販売店様もしくは弊社または各製品に記載された連絡先にご相談ください。製造上の欠陥が原因の場合は無償で修理または交換させていただきます。その他の場合は適切な価格で修理させていただきます。修理、交換の判断は弊社の裁量によるものとさせていただきます。また、以下の場合は修理できない場合もありますので予めご了承ください。1.素材の経年劣化による損害など商品の寿命 / 2.改造および粗雑な取扱いによる故障 / 3.取扱説明書で禁止されている取扱いによる故障 / 4.不測の事故による商品の故障 / 5.その他製造上の欠陥以外による製品の故障 / 6.ゴミやさびによる故障 / 7.分解したことによる不具合の発生または破損 / 8.落下やその他の衝撃による部品の変形や破損による不具合 / 9.摩擦によるパーツの変化及びそれによる故障 / 10.他社製品との組み合わせによる故障

### 修理について

- 本格的な修理が必要な場合は、お買い求めになった販売店様または弊社ユーザーサービスまでお問い合わせください。●修理を依頼される場合は、必ず十分に乾燥させ、汚れをきれいに落としてください。●修理品には修理箇所がはっきりと解るように、必ずメモまたは荷札を付けてください。また破損時の状況をできるだけ詳しく書いたメモを添えてください。●修理品の運賃並びに修理費については以下のように規定させていただきます。1.保証対象の場合: 往復運賃並びに修理費は弊社にて負担いたします。 / 2.保証対象以外の場合: 往復運賃並びに修理費は、お客様のご負担とさせていただきます。

不明な点やお気付きの点がございましたら、販売店様または弊社ユーザーサービスまでお問い合わせください。

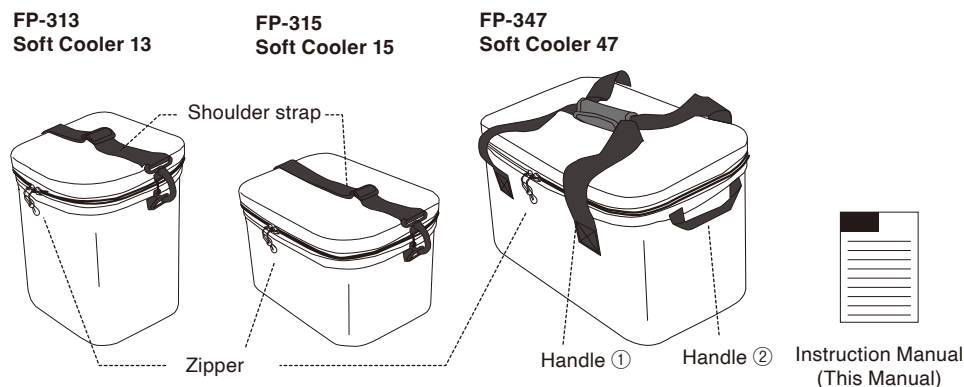
スノーピークユーザーサービス  
☎0120-010-660 (9:00~17:00)  
Email: userservice@snowpeak.co.jp

株式会社スノーピーク  
〒955-0147 新潟県三条市中野原456  
Tel.0256-46-5858 / Fax.0256-46-5860  
www.snowpeak.co.jp

FP-313 / FP-315 / FP-347  
Soft Cooler 13 / 15 / 47

Thank you for purchasing a Snow Peak product. This product is a simple cooler container. For safety, read the following instruction manual before use. Please keep it safe for future reference. Finally, if you find anything that you do not understand in the description or any problems with the product, please stop use immediately and contact the retailer or Snow Peak Customer Service.

Contents (Name of the Parts)



Specifications

FP-313 Soft Cooler 13

- Material: Double-sided TPU-laminated polyester, Double-sided PU-coated polyester, Double-sided aluminum-foil-laminated EPE foam, PU, Nylon, Elastomer, POM
- Size: 225x225x360(h)mm / 8.9"x8.9"x14.2"(h)
- Weight: 680g / 24.0 oz

FP-315 Soft Cooler 15

- Material: Double-sided TPU-laminated polyester, Double-sided PU-coated polyester, Double-sided aluminum-foil-laminated EPE foam, PU, Nylon, Elastomer, POM
- Size: 260x360x230(h)mm / 10.2"x14.2"x9.1"(h)
- Weight: 800g / 28.2 oz

FP-347 Soft Cooler 47

- Material: Double-sided TPU-laminated polyester, Double-sided PU-coated polyester, Double-sided aluminum-foil-laminated EPE foam, PU, Nylon, Elastomer
- Size: 310x500x360(h)mm / 12.2"x19.7"x14.2"(h)
- Weight: 1.6kg / 56.4 oz

Safety Precautions: Before use, please read thoroughly to ensure safety and avoid accidents.

**⚠ DANGER / Misuse could easily result in a serious accident or death.**

- Use and keep this product out of reach of infants and young children. Otherwise, unexpected accidents may occur.
- Prevent pets from getting into this product. It may result in suffocation or other unexpected accidents.

**⚠ WARNING / Misuse could result in serious injury or death.**

- Before using the product, check each part for abnormalities. If there are abnormalities, take the product to the dealer or Snow Peak Customer Service for inspection or repair.
- Do not put too many heavy objects into this product. It may lead to the person carrying this product falling over, resulting in injuries and/or damage to this product.
- Do not use this product near open fire, gas equipment, or other heat source. It may not only cause damage to the product, but may also lead to fire.
- Do not use this product for any purpose other than for keeping items inside it cool.
- Do not hang the shoulder belt around your neck. The shoulder belt may catch on something and cause suffocation or other injuries.

**⚠ CAUTION / Misuse could result in injury to the user and/or damage to property.**

- When using this product for the first time, wipe it with dampened, well-wrung cloth.
- Handle this product with care when bottles, glass items, and other breakables are put inside this product. It is very dangerous when items break inside this product.
- Be careful that food does not touch the outside of the cooler.
- This product is a simple cooler container. Do not store food or drinks inside this product over a long period of time.
- This product is designed to keep items cool. Do not put hot items inside this product. It may cause damage to this product.
- Dry ice can deteriorate or damage the material of this product when it comes into contact with this product. Do not use dry ice.
- Color may migrate to this product from adhered food, drinks, or condiments. Wipe off any dirt quickly and let it dry completely.
- This product is not waterproof. Water put inside this product can leak from the zipper or soak into the material.
- Putting in too much stuff may cause excessive force to be applied on the zipper. Do not put too much stuff to the point where you cannot close the zipper.
- Overloading the cooler with heavy items may cause deformation or damage. Please be careful not to overload it.
- This product is made of soft fabric. Do not put objects on top of this product as doing so may cause deformation. It may also suffer deformation or damage if it gets compressed in storage or when kept inside a vehicle. Be especially cautious when handling.
- Condensation may form on the outside depending on the temperature of the items inside and the surrounding environment. Do not place items that are sensitive to moisture (such as paper, electronic devices, or fabric products) near the product.
- Do not leave this product inside a vehicle or exposed to direct sunlight for a long period of time. It can result in deteriorated cooling performance and foodstuff may go bad.
- Do not place this product in a wet area. Doing so may lead to deterioration or discoloration.
- Do not pull too strongly on or fling this product by the handle or shoulder belt.
- Do not put anything sharp inside this product.

Instructions for Use

① **Open the zipper and put items that you want to keep cool.**  
Put frozen gel packs or ice for more effective cooling.

② **Close the zipper and carry the cooler container.**  
Closing the zipper with force may cause damage to this product. Leave some extra room inside the product during use.

● **Soft Cooler 13**  
**Soft Cooler 15**

Use the shoulder strap over your shoulder when carrying the cooler.

● **Soft Cooler 47**

Bundle handles ① together, secure them with the Velcro, and carry the cooler by holding the bundled handles. For heavy loads, two people should hold the two handles ② to carry the cooler more safely and stably.



③ Open the zipper and take items out.

④ After use, open the zipper, wipe off any moisture, and allow it to dry completely before storage.

● **Capacity**

● **FP-313 Soft Cooler 13 (13L)**

- 2L PET bottles x 3
- 500ml PET bottles x 8

● **FP-315 Soft Cooler 15 (15L)**

- 2L PET bottles x 4
- 500ml PET bottles x 12

● **FP-347 Soft Cooler 47 (47L)**

- 2L PET bottles x 12
- 500ml PET bottles x 32 (when placed horizontally)

\* PET bottle sizes may vary. The stated capacity is approximate. If ice packs or ice are added, the actual storage capacity will be reduced. Also, pay attention to the weight when carrying the cooler and store items within a manageable range.

● **Tips for efficient cooling**

- You can maximize cooling performance by putting items frozen or otherwise chilled as much as possible.
- Since cold air moves from top to bottom, we recommend placing ice packs or ice on top of the items you want to keep cool.

\* **Use the frozen gel packs according to the instructions provided with the products.**

- Each time the lid of the unit is opened, cold air escapes, making it easier for the internal temperature to rise. Reducing the number of opening and closing the cooler container, as well as the size of the opening, can help make cooling performance last longer.

● **About folding**

This product can be temporarily folded for transport (for example, when carrying it in a car). However, prolonged storage in the folded position may cause creases to become noticeable. When storing, we recommend keeping it as unfolded as possible.  
\* If creases are not a concern, you may fold and store the product at your discretion.

Maintenance

- Before using a product that has been in storage for a long time, check each part for abnormalities. If there are abnormalities, take the product to the retailer or contact Snow Peak Customer Service for inspection or repair.
- Thoroughly wipe off any dirt on the product using a damp, tightly wrung out cloth. Storing this product while still wet can cause molding or unpleasant odor.
- If any condiment or beverage adheres to the product, wipe it off immediately to prevent discoloration.

Cooling Performance

- Testing for cooling performance is conducted in limited conditions. The same effects may not be attained under all conditions.

Warranty

Snow Peak has taken all possible measures to ensure every product is durable and functions correctly. If you find any product defects, please contact the retailer where you purchased the product or Snow Peak Customer Service. If there are apparent defects in the product's manufacturing, the defective product will be repaired or exchanged free of charge. In other cases, Snow Peak will repair the product for an appropriate fee. The decision to repair or replace the product will be at our discretion. Snow Peak will not repair the product for any damage that occurred due to the following: 1. Material deterioration caused by age. / 2. Damage caused by modifications or rough handling. / 3. Damage caused by inappropriate use not mentioned in the instruction manual. / 4. Damage caused by unexpected accidents. / 5. Any damage other than defects in the manufacturing process. / 6. Damage caused by dust or rust. / 7. Damage and defects caused by dismantling the product. / 8. Damage and defects caused by dropping, jolting or other shocks. / 9. Deterioration or failure of parts due to friction. / 10. Damage caused by the use of the product in combination with another manufacturer's products.

Repair

- If professional repairs are required, please contact the retailer where you purchased the product or Snow Peak Customer Service.
- When you request repairs, please make sure that the product is dry and clean.
- Please attach a memo or a tag indicating the necessary repair and please write details of how and when the damage occurred.
- Transportation and repair costs are determined as follows: 1. Within warranty: The transportation cost (both ways) and repair cost will be covered by Snow Peak. / 2. Outside warranty: The transportation cost (both ways) and repair cost will be covered by the customer.

Snow Peak USA, Inc.

404 NW 23rd Avenue, Portland, Oregon 97210, USA  
Tel. +1 (888) 424-4916 / Instagram. @snowpeakusa  
Email. info@snowpeak.com / www.snowpeak.com

Snow Peak, Inc.

456, Nakanohara, Sanjo-Shi, Niigata 955-0147 Japan  
Tel. +81 256-46-5858 / Fax. +81 256-46-5860  
www.snowpeak.co.jp