

取扱説明書 Ver 1.00

TP-262

ランドネストシェルター Black Frame Edition



この度は、スノーピーク製品をお買い上げいただき、誠にありがとうございます。本製品はシェルターです。安全にご使用いただくためにも下記の取扱説明書をよく読んでからご使用ください。また、読み終わった後も大切に保管してください。説明内容で理解出来ない点及び製品に不具合が確認された際には直ちに使用を中止し、ご購入いただきました販売店様もしくは弊社ユーザーサービスまでお問い合わせください。

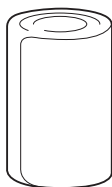
セット内容



ジュアルミンペグ
21cm×22



自在付ロープ
3.5m×4 / 2.5m×8 /
二叉ロープ7m×2



インナールーム×1
フライシート×1



ベグケース



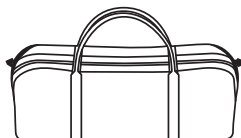
フレームケース



リッジポール×1
Aフレーム×2
Cフレーム×2
アップライトポール×2



ランタンハンガーテープ



キャリーバッグ



取扱説明書(本書)

安全上の注意事項 ご使用前によく読んで予測される事故を回避し安全にご使用ください。

⚠ 危険 明らかに生命に関わる重大な事故が予測される行為を示します。

- このシェルターの素材は難燃性ではありません。シェルター内では燃焼式のランタンやこんろ、ヒーターなどの熱源や、マッチ、ろうそく、ライター、たばこなどの裸火や炎は絶対に使用しないでください。限られた空間での火気の使用は火災や酸欠、一酸化中毒などのおそれがあり大変危険です。
- シェルター内で燃料を保管したり、燃料を補給するなど、引火性のあるものを持ち込まないでください。

⚠ 警告 取扱いを誤った場合、使用者が死亡または重傷を負う可能性があることを示します。

- ご使用前に本製品を点検し、各部に異常がないことを確認してください。異常が発見された場合は、直ちに使用を中止しお買い求めいただいた販売店様、または弊社ユーザーサービスに点検または修理を依頼してください。
- 気象状況には常に細心の注意を払い、風の強い時や悪天候が予想されるときは速やかに撤収して安全な場所へ避難してください。
- 高温に加熱されたものや発熱性のあるものを持ち込まないでください。火災や熱中症などの危険があります。
- 天候によりシェルター内は高温になり、熱中症などの危険があります。お子様の昼寝の際など、細心の注意を払ってください。
- 風の吹き抜けるような場所や、雪崩、がけ崩れ、急な洪水や氾濫などのおそれのない地盤のしっかりとした、水はけの良い平坦な場所を選んで設営してください。

⚠ 注意 ケガや本体破損、物品破損として拡大損害の原因となる行為を示します。

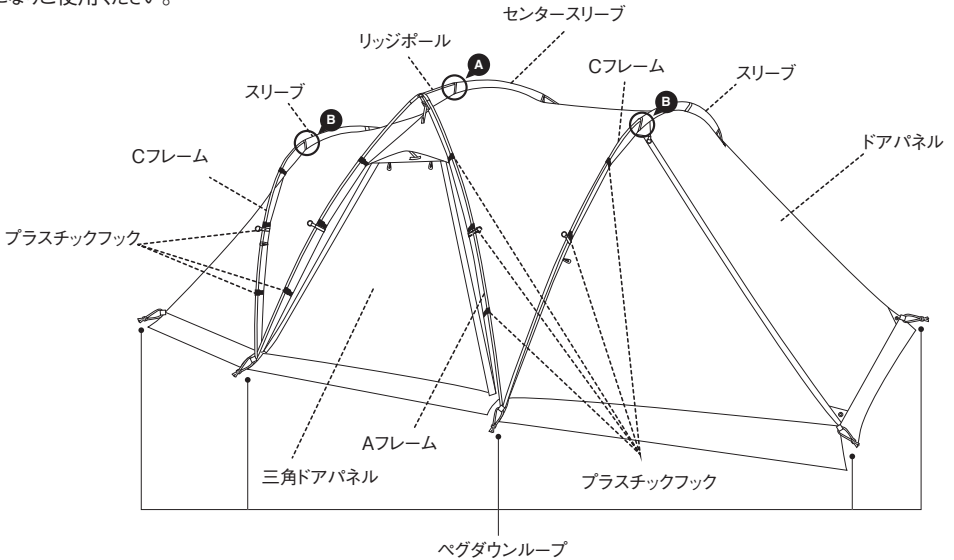
- 本製品は常設用ではありません。シェルターの素材は長時間日光にさらされた場合、退色や生地劣化などの強度低下を起こしますので、常設用として使用しないでください。

- 日差しによりシェルターの表面は低温やけどに発展するほどの高温になります。十分にご注意ください。
- 焚火や花火などのそばで組み立てたり、使用しないでください。設営・撤収の際には、周囲に火気がないことを確認してください。火の粉を被ると生地が穴が開いてしまいます。
- シェルターの設営・撤収の際は、風に飛ばされないよう本体をしっかり支えて作業してください。事故に繋がるおそれがありますのでフレームを取り扱う際は必ず周囲の安全を確認して作業してください。作業は必ず2人以上でおこなってください。
- ベグとロープでしっかりとシェルターを固定してください。
- 薄い生地を使用していますので、生地を引っ張りすぎると破損するおそれがあります。ご注意ください。
- 足もとのビルディングテープ、ロープやベグ等にはご注意ください。足を引っ掛けて転倒し、思わぬ事故の原因となります。
- インナールーム内には小物を吊るすループが付いています。1kgを超えない範囲でご使用ください。
- ランタンハンガーテープは、吊り下げ箇所(3箇所)の合計が2kgを超えない範囲でご使用ください。また、引っ掛けるときは、なるべく荷重が均等にかかるように配置してください。
- ランタンハンガーテープをお使いになる際は、体の一部を引っ掛けないようにご注意ください。ケガのおそれがあります。
- 十分に乾燥してから収納してください。
- 強風時は、風が収まるのを待ってから撤収してください。
- インナールームを取り付けた場合や、別のテント/タープ等を併用していた場合は、必ずインナールームや併用していた製品を本体から取りはずしてから撤収をはじめてください。
- シェルター内に何も無いこと、すべてのパネルや窓部のファスナーが閉まっていることを確認してから撤収をはじめてください。
- 撤収の前にすべてのビルディングテープが接続されていることを確認してください。次回設営時にベグダウンしやすくなります。
- フレームは必ず毎回中央付近から折りたたんでください。端から折りたたむとフレーム内部のショックコードの伸びや切れ、フレームの曲がりや折れの原因になります。
- ベグはすべて抜き、汚れを落としてベグケースに頭を下に向けて収納してください。フレームはすべてフレームケースに収納してください。むき出しの状態での収納すると、本体生地やキャリーバッグ等を傷付けることがあります。
- 空気中に含まれている水分が急激に冷やされて霧状になったものが結露として現れます。特にテントやシェルター等の限られた空間では、中にいる人間の水分が呼吸や汗などにより空気中に放出され水蒸気となり、通常の室内よりも水蒸気の濃度が高くなり、結露の発生する確率が高くなります。結露は優れた透湿防水素材でも使用状況により完全に防ぐことは不可能です。ご使用中は結露軽減のため、こまめに適時換気を行ってください。
- 本体の生地には撥水加工を施していますが、生地の特性上、撥水性能(撥水の仕方や耐久性)に若干の差が見られる場合があります。また、ご使用を重ねますと撥水性能が低下する場合があります。性能が低下した場合は市販の撥水スプレー等を、それらの説明書をよくお読みの上ご使用ください。
- 防水性の高い生地を使用しておりますが、地面の水溜りなどへ長時間接触していると雨水が浸み込む場合があります。
- 農薬などでPUコーティングが破壊され耐水圧が異常低下してしまう場合があります。この症状と判断された場合、製品の保証が出来なくなりますのでご注意ください。
- 撥水剤の影響によりロゴマークが剥離する場合があります。
- 本体の生地にはUVカット加工を施しています。※UVカット加工は、紫外線による人体への影響や、素材劣化を防止するものではありません。
- シェルターの素材は長時間日光にさらされた場合、退色や生地劣化などの強度低下を起きますので、常設用として使用しないでください。
- 紫外線の影響と思われる素材の劣化により、耐久度合いを超えたものは弊社でも修理できない場合があります。

使用方法

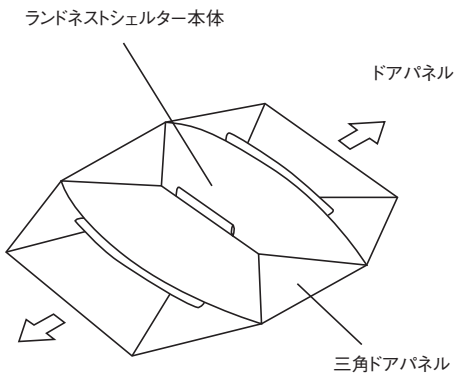
設営の手順

設営・撤収は以下の説明に従い、繰り返し練習し、実際のキャンプに備えてください。また、付属品が全て揃っているか、前もってご確認ください。無理な設営・撤収は本体やフレームの破損や事故の原因になります。本書をよくお読みになりご使用ください。

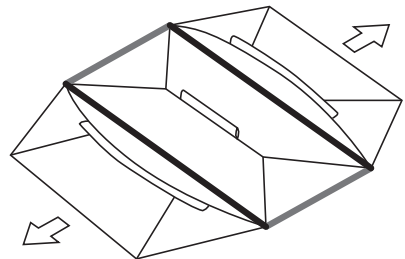


- ① 本体を平らな場所に広げます。その時、2つある出入口用ドアパネルの向きを考慮してください。
※基本的に三角ドアパネルを風上に向けます。

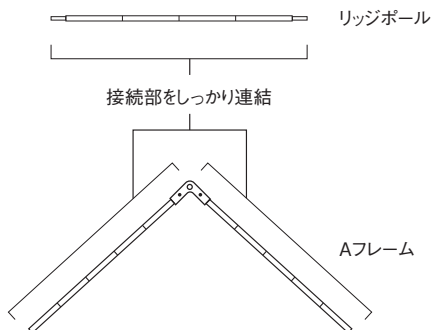
裏面



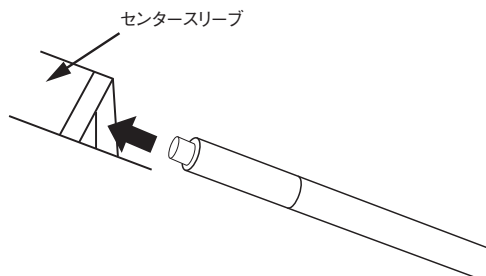
ビルディングテープ(4本)



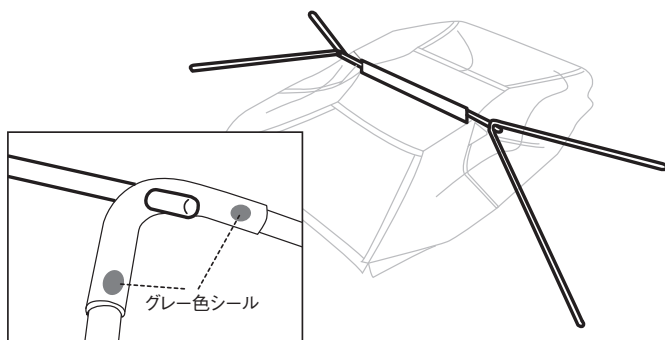
- ② リッジポールとAフレーム×2を伸ばし、接続部をしっかりと連結します。
※フレームの連結部分に隙間ができないようにしっかりと差し込んでください。



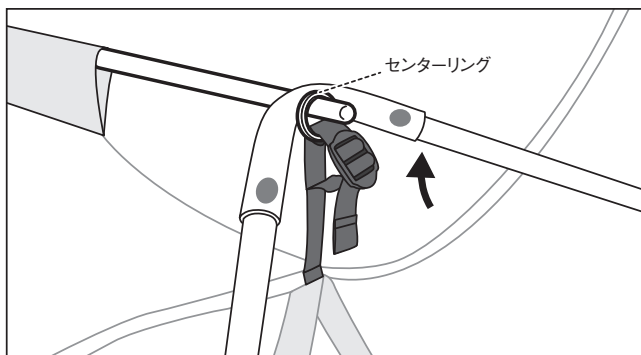
- ③ ①の箇所(“各部の名称”を参照)を確認し、センタースリーブにリッジポールを通します。



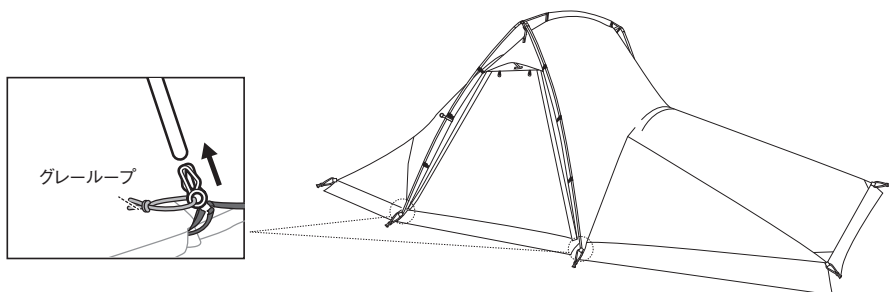
- ④ Aフレームをリッジポールに接続します。Aフレームに付いているグレー色シールが外側に向くようにリッジポールを差し込みます。リッジポールの先端が最後までAフレームに差し込まれている事を確認してください。



- ⑤ センターリングを突き出したリッジポールに掛けます。この時点ではセンターリングのテープのテンションを掛けずにゆるめておきます。

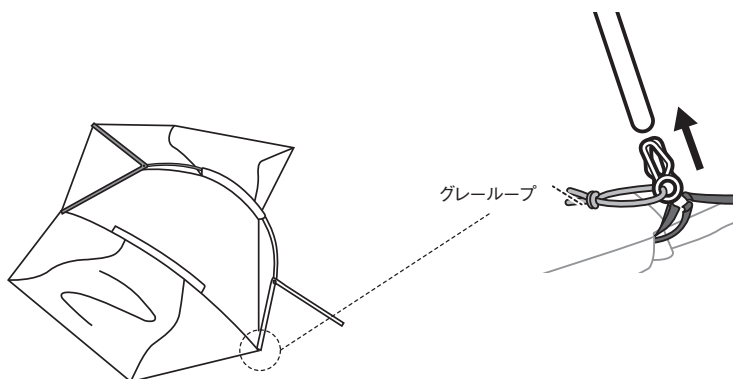


- ⑥ Aフレームの先端を本体側のリングピンに差し込みます。×2箇所

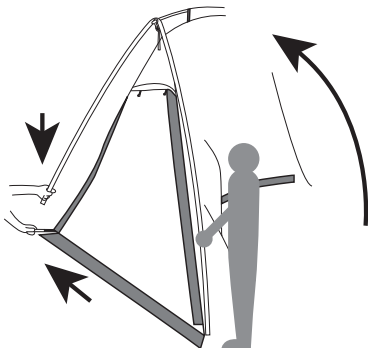


- ⑦ もう一方のAフレームも⑥同様にリッジポールに差し込みます。

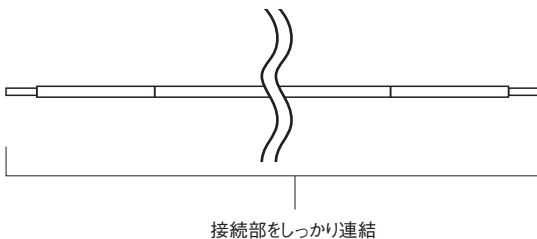
- ⑧ リッジポールを下図のようにしなせながらAフレームの片方の先端を本体側のリングピンに差し込みます。



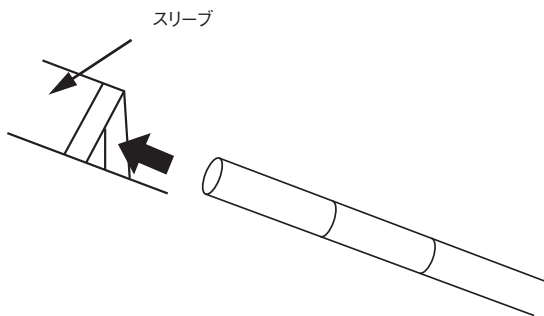
- ⑨ フレーム全体をゆっくり起こしながら、リングピンを手前に引き寄せてください。Aフレームのもう片方の先端を本体側のリングピンに差し込みます。両側のセンターリングのテープのテンションを調整します。
※立ち上げた際にスリーブがリッジポールの中心にくるように調整してください。



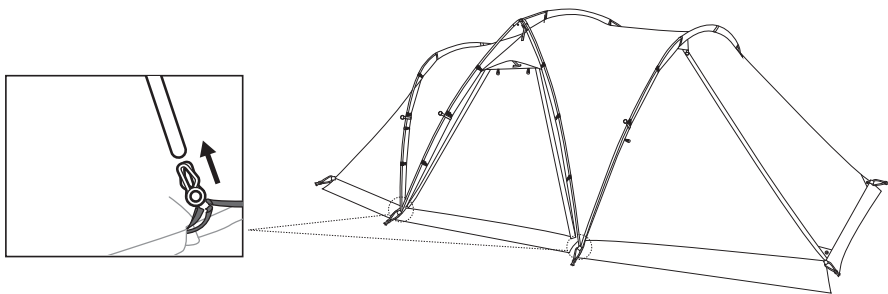
- ⑩ Cフレーム×2を伸ばし、接続部をしっかりと連結します。
※フレームの連結部分に隙間ができないようにしっかりと差し込んでください。



- ⑪ ⑨の箇所(“各部の名称”を参照)を確認し、スリーブにCフレームを通します。



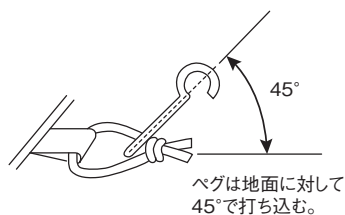
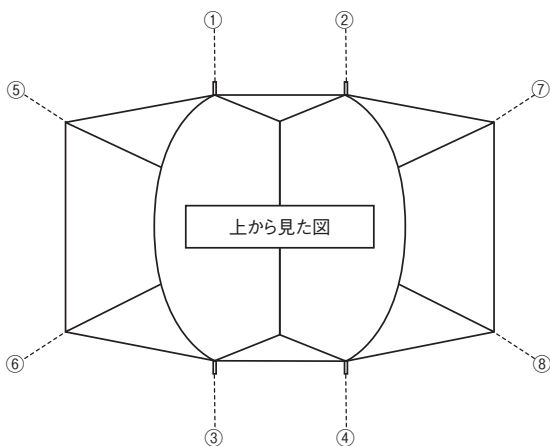
- ⑫ スリーブを通し終わったら、Cフレームの先端を外側のリングピンに差し込みます。Cフレームの反対側の先端も同様に差し込みます。



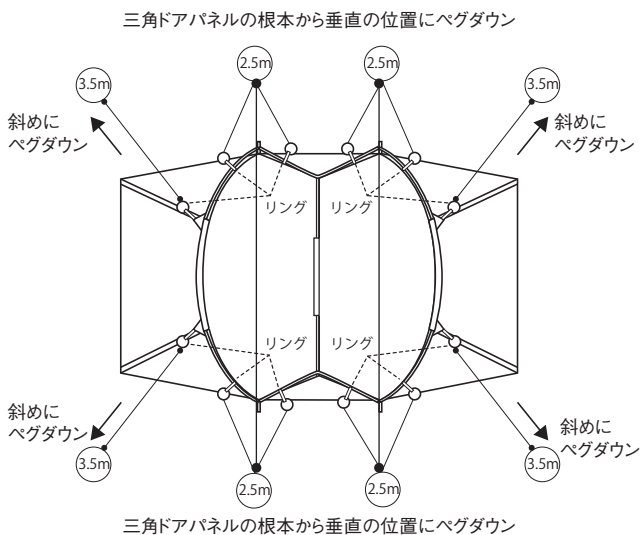
- ⑬ もう一方のCフレームも⑪から同様の順番で外側のリングピンに取り付けます。

- ⑭ 本体に付いているプラスチックフックを各々のフレームに引っ掛けます。裾部に付いているベグダウンループにジュラルミンベグを通し、ベグダウンします。
※ベグは最後まで打ち込んでください。
※ベグは無理に打ち込むと、曲がりや折れなどの破損につながります。少しずつ打ち込み、石などの障害物にあたった場合は場所を変えてから打ち込んでください。
※ファスナーを閉めずにベグダウンすると、ドアが閉められなくなることがあります。

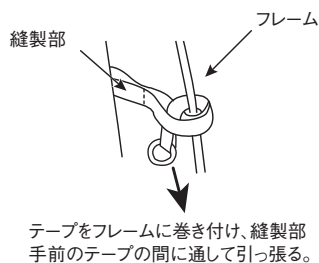
- ⑮ 各コーナーループを下图の順に軽く引いて、たるみのないようベグダウンしてください。



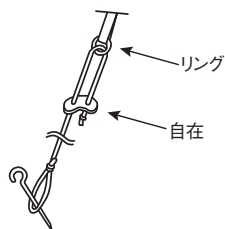
- 16 各ロープを伸ばし、ペグを打ち込みます。



リング付きロープの取り付け方

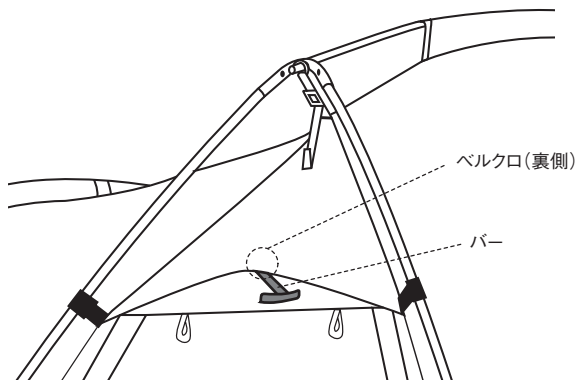


ロープの取り付け方



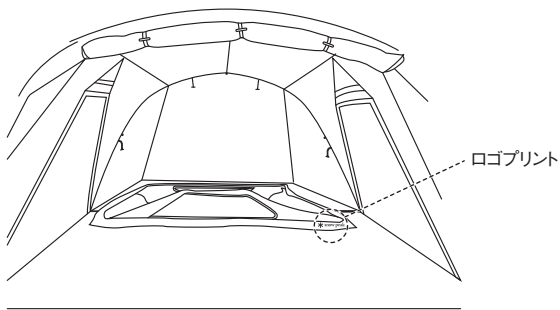
- 17 ロープの自在を引き、テンションを掛けます。
 ※ロープの引きすぎにご注意ください。引きすぎますとフライシートに負担がかかり破損するおそれがあります。

- 18 ベンチレーションのバーを起こしてベルクロで固定します。(2箇所)

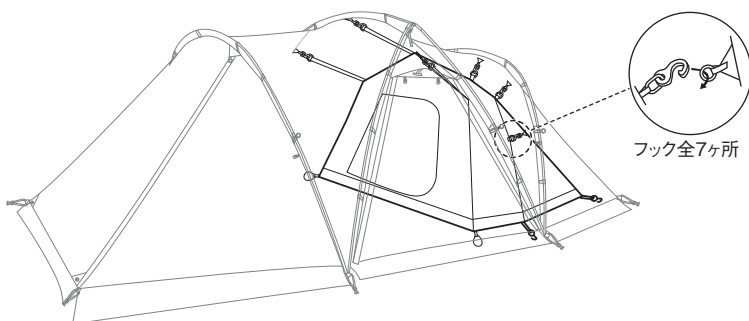


インナールームの取り付け方

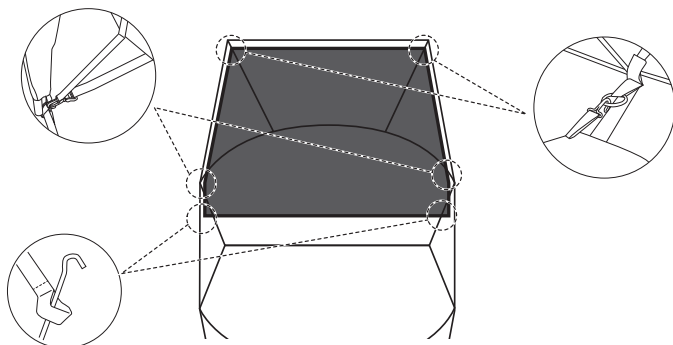
- ① インナールームの前後を確認して、室内に広げます。インナールームはボトムにロゴプリントが入っている方が室内側です。
※フライシート本体には前後の設定はありません。



- ② インナールームのプラスチックフックをフライシート内側のプラスチックリングに引っ掛けます。



- ③ ボトムの各コーナーを下図にしたがって取り付けてください。ボトムの前部2箇所につくベグダウンテープはベグダウンします。他4つのフックはフライシート裾部内側のリングに引っ掛けます。

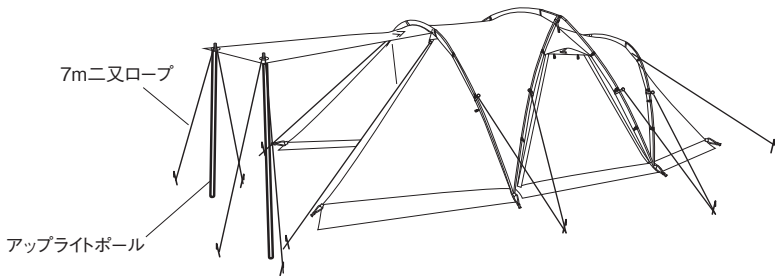


ドアパネルの張り出し方

ドアパネルを張り出す場合は、付属のアップライトポールを2本使い、アップライトポールの先端をドアパネルの端にあるグロメットに差し込み、二又ロープのセンターロープをかけて立ち上げて下さい。シワが残らないようにロープの方向を調整して下さい。

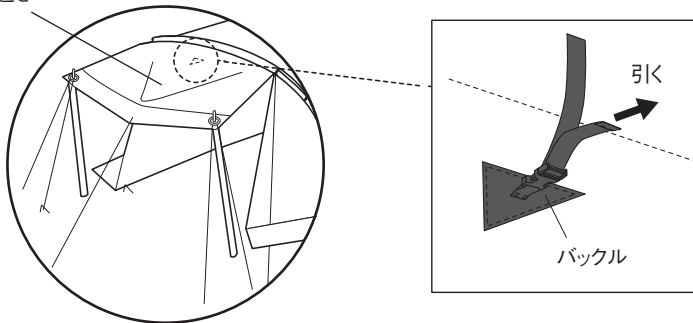
次にドアパネルのたるみを抑制するため、ドアパネル内側のバックルを接続してテープを引き、テープのテンションをかけます。

シワが残らないようにロープの方向を調整して下さい。



降雨時のドアパネルは水が溜まりやすくなりますのでポールを斜めに倒し、勾配をつけるか、ポールを短く使い、前面中央を大きくV字にロープで下げ、水の逃げ道をつくり溜まらないようにします。このとき前室の出入口パネルの裏面にあるバックルを接続しテープを引くと、より雨水が溜まりにくくなります。

Vの字に水逃げ道を作ってください。



ランタンハンガーテープの使い方

ランドネストシェルター内部に取り付けて、小物やランタンを吊り下げられるアクセサリーです。

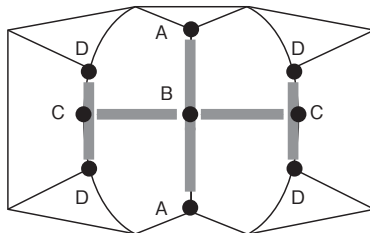
※ランタンハンガーテープは、吊り下げ箇所(3箇所)の合計が2kgを超えない範囲でご使用ください。

※このランタンハンガーテープは、ランドネストシェルター専用です。

- ① シェルター内側のプラスチックリングに、ランタンハンガーテープの両端のフックを引っ掛けてください。

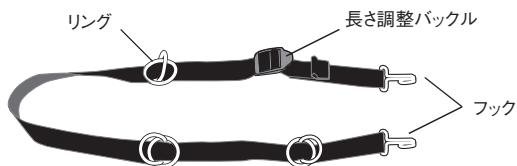
※右図A-A、B-C、D-Dのいずれかに掛けることができます。

※インナールームのプラスチックフックを取り付けているプラスチックリングには、ランタンハンガーテープを取り付けしないでください。負荷がかかり、製品破損の原因になります。



- ② 長さ調整バックルで適切な長さに調整し、たるみがないようにしっかり固定してください。

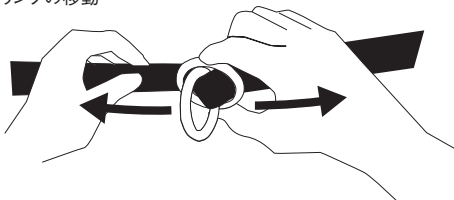
※シェルター本体にシワやたわみが発生するほどの強いテンションはかけないでください。シェルター本体、ランタンハンガーテープの破損につながります。



- ③ リングにフックやカラビナなどでランタンなどの小物を引っ掛けて使用します。

ランタンハンガーテープのテープ部分を片手で固定し、もう一方の手でベルト側のリングを移動することで、リングの位置を変更できます。

リングの移動



メンテナンスについて

- 長期間ご使用しなかった製品を再度お使いになる際は、本製品を点検し各部に異常がないことを確認してください。異常が発見された場合は、直ちに使用を中止しお買い求めいただいた販売店様、または弊社ユーザーサービスに点検または修理を依頼してください。
- 長期間ご使用しなかった製品を再度お使いになる際は、製品および内容物をよく点検してください。不明な点がありましたら弊社ユーザーサービスまでご連絡ください。
- 本製品はポリエステル生地を組み合わせて使用しています。生地の特性を考慮し、できる限り色移りし難い加工と配色パターンを採用していますが、保管状態などにより、色移りが発生する場合があります。ご了承ください。また、濡れたままの保管は避けてください。
- 濡れたまま保管すると、カビや悪臭、生地の色移り、生地の劣化などのトラブルの原因になりますので、使用後は風通しの良い日陰で十分に乾燥し、柔らかいブラシなどで泥汚れを落としてから保管してください。
- フレームは表面の汚れを落とし、十分に乾燥させてから保管してください。濡れたまま保管すると腐食し、強度が低下します。ジョイント部分は常に清潔にし、少量のシリコン系潤滑剤を薄く塗布してください。塗布し過ぎると生地に油ジミができませんのでご注意ください。また、フレーム内部のショックコードは不必要に引っ張らないでください。
- フレームを収納する際は、中央を意識しながら折り畳んでください。
- 高温多湿を避け、直射日光の当たらない風通しのよい場所に保管してください。
- ファスナーに泥や砂、ホコリなどが付着したまま使用すると摩耗し破損の原因になりますので、ブラシなどを常に清潔にしてください。また、スライダーの動きを滑らかにするために、少量のシリコン系樹脂剤を定期的に塗布してください。塗布し過ぎると生地に油ジミができませんのでご注意ください。
- 小さな生地の破損は市販のリペアテープで補修できます。補修の際はリペアテープの説明書をよくお読みください。
- ご使用により広範囲にわたり素材が劣化し、耐久度合を超えたものは修理できない場合があります。
- シームテープはPUコーティングが痛まない程度の温度設定で圧着されていますが、使用を重ねるにしたがい剥離してしまう場合があります。剥離が確認された場合は、アイロンを低温に設定し、剥離箇所のみを再度圧着してください。熱を掛け過ぎた場合、生地が変色したり劣化が促進されますのでご注意ください。シームテープは無理やり剥離させないでください。PUコーティングと一緒に剥離された場合、修理できなくなる可能性があります。
- 樹液が付着してしまうときれいに除去することはできません。樹液が垂れそうな木の下を避けて設置してください。溶剤などにより無理に除去すると生地やコーティングを傷めます。
- 次のキャンプに備え、上記の通り十分に保守、点検をしてください。

品質保証について

お買い求めいただきました製品は万全を期していますが、万一不備な点がございましたら、お買い求めいただいた販売店様もしくは弊社または各製品に記載された連絡先にご相談ください。製造上の欠陥が原因の場合は無償で修理または交換させていただきます。その他の場合は適切な価格で修理させていただきます。修理、交換の判断は弊社の裁量によるものとさせていただきます。また、以下の場合は修理できない場合もありますので予めご了承ください。

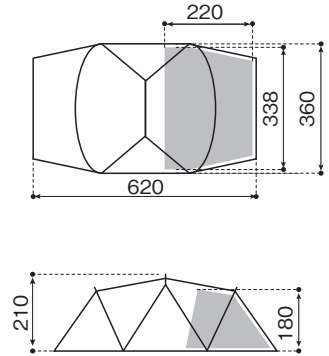
1. 素材の経年劣化による損害など商品の寿命
2. 改造および粗雑な取扱いによる故障
3. 取扱説明書で禁止されている取扱いによる故障
4. 不測の事故による商品の故障
5. その他製造上の欠陥以外による製品の故障
6. ゴミやさびによる故障
7. 分解したことによる不具合の発生または破損
8. 落下やその他の衝撃による部品の変形や破損による不具合
9. 摩擦によるパーツの変化及びそれによる故障
10. 他社製品との組み合わせによる故障

修理について

- 本格的な修理が必要な場合は、お買い求めになった販売店様または弊社ユーザーサービスまでお問い合わせください。
- 修理を依頼される場合は、必ず十分に乾燥させ、汚れをきれいに落としてください。
- 修理品には修理箇所がはっきりと解るように、必ずメモまたは荷札を付けてください。また破損時の状況をできるだけ詳しく書いたメモを添えてください。
- 修理品の運賃並びに修理費については以下のように規定させていただきます。
 - 1.保証対象の場合:往復運賃並びに修理費は弊社にて負担いたします。
 - 2.保証対象以外の場合:往復運賃並びに修理費は、お客様のご負担とさせていただきます。

スペック

- セット内容:フライシート、インナールーム、Aフレーム(×2)、Cフレーム(×2)、リッジポール、アップライトポール(×2)、ランタンハンガーテープ、自在付ロープ(3.5m×4、2.5m×8)、二又ロープ7m(×2)、ジュラルミンペグ 21cm(×22)、フレームケース、ペグケース、キャリーバッグ
- 材質:本体(ルーフ部) / 75Dポリエステルタフタ・遮光ピグメントPUコーティング耐水圧1,800mmミニマム・撥水加工・UVカット加工、本体(ウォール部) / 75Dポリエステルタフタ・PUコーティング耐水圧1,800mmミニマム・撥水加工・UVカット加工、本体(スカート部) / 210Dポリエステルオックス・PUコーティング耐水圧450mmミニマム・撥水加工、インナーウォール / 68Dポリエステルタフタ、ボトム / 210Dポリエステルオックス・PUコーティング耐水圧1,800mmミニマム、フレーム / A6061(φ17.5mm、φ16mm)
- 収納サイズ:76×32×35(h)cm
- 重量:約17.2kg
- 対応人数:4名



(cm)

不明な点やお気付きの点がございましたら、販売店様または弊社ユーザーサービスまでお問い合わせください。

スノーピーク  **0120-010-660** (9:00~17:00)
ユーザーサービス Email: userservice@snowpeak.co.jp

株式会社スノーピーク

〒955-0147 新潟県三条市中野原456

Tel. 0256-46-5858 / Fax. 0256-46-5860

www.snowpeak.co.jp

MADE IN VIETNAM

Instruction Manual : Ver 1.00

TP-262

Land Nest Shelter Black Frame Edition



Thank you for purchasing a Snow Peak product. This product is a shelter. For safety, read the following instruction manual before use. Please keep it safe for future reference. Finally, if you find anything that you do not understand in the description or any problems with the product, please stop use immediately and contact the retailer or Snow Peak Customer Service.

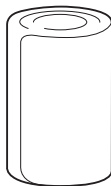
Contents



Duralumin peg
21 cm×22



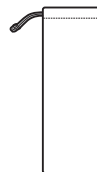
Rope with tensioner
3.5 m×4 / 2.5 m×8 /
Forked 7 m ropex2



Inner room×1
Fly sheet×1



Peg case



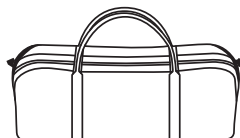
Frame case



Ridge pole×1
A frame×2
C frame×2
Upright pole×2



Lantern hanger tape



Carry bag



Instruction Manual
(this document)

Safety Precautions: Before use, please read thoroughly to ensure safety and avoid accidents.

⚠ DANGER: Misuse could easily result in a serious accident or death.

- The material of this product is not flame-proof. Do not use combustion-based heat sources such as lanterns, stoves, or heaters, or open flames such as matches, candles, lighters, or cigarettes, inside the shelter. The use of such heat or light sources inside a small enclosed space is hazardous and may result in fire, oxygen deficiency, or carbon monoxide poisoning.
- Do not keep fuel, or flammable items for replenishing the fuel, inside the shelter.

⚠ WARNING: Misuse could result in serious injury or death.

- Before using the product, check each part for abnormalities. If there are abnormalities, take the product to the dealer or Snow Peak Customer Service for inspection or repair.
- Pay close attention to the weather. If extreme weather is in the forecast, pack up camp and evacuate to a safe place.
- Do not bring heated items into the tent when they are at high temperatures. Inside the tent, very high temperatures may cause heatstroke or fire.
- The temperature inside the shelter will be high during warm weather, and there is a risk of heatstroke. Pay close attention to the temperature, particularly when children are asleep inside the shelter.
- Choose a flat, well-drained area with firm ground to pitch the tent. Choose a place with no chance of avalanches, landslides, wind gusts, or sudden flooding.

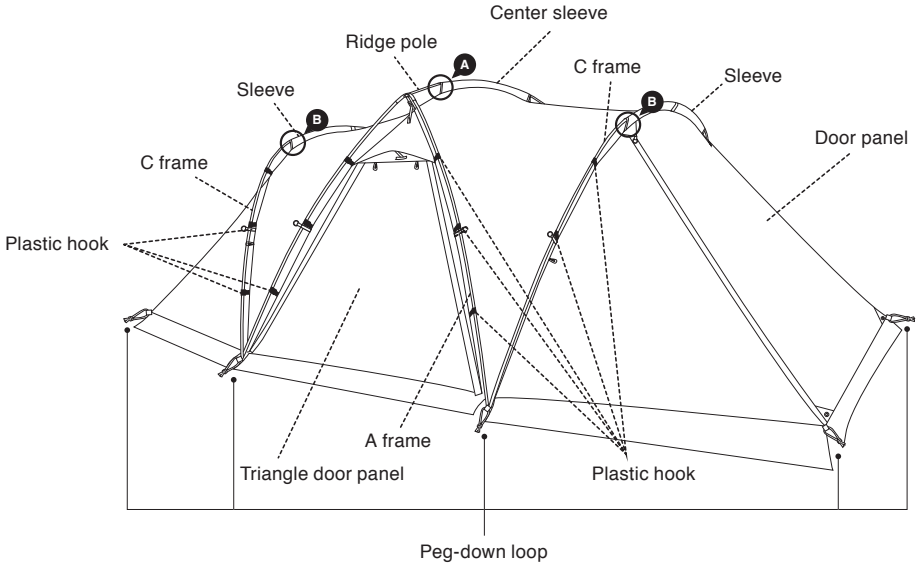
⚠ CAUTION: Misuse could result in injury to the user and/or damage to property.

- The text regarding caution will be included.
- This product is not intended to be in permanent use. If the shelter is left in the sun for long periods, the materials may fade in color, or the fabric may deteriorate and lose strength. Do not leave the product set up permanently.
- Sunlight can cause the surface of the product to heat up, potentially causing low-temperature burns.
- Do not assemble or use the product close to a bonfire, fireworks, etc. Flying sparks can create holes in the fabric.
- Firmly hold the product when assembling and disassembling. Unexpected accidents may occur due to the frame ends recoiling, etc., so ensure that the surroundings are safe, with no other people in the vicinity. Always assemble/disassemble this product with two or more people.
- Firmly secure the pegs, guy lines, etc.
- Because this product uses a thin fabric, it may break if you pull the fabric too much.
- Please pay attention to the building tape, rope, and pegs at your feet. You may catch your foot and fall, leading to an unexpected accident or injury.
- The inner room has a loop for hanging small items. Please only hang items that weigh less than 1kg (2.2lbs).
- You can hang items up to a total of 2 kg (4.4 lbs) on the three hanging parts of the lantern hanger tape. When hanging items, place them so that their weights are evenly applied.
- Use caution to avoid catching a part of your body on the belts when using the lantern hanger tape. It may cause injuries.
- Please make sure that the product is sufficiently dry before storing it.
- If the wind is strong, wait for it to subside before disassembling the product.
- If you have attached an inner room, be sure to remove the inner room or any other items from the product before disassembling it.
- Please ensure nothing is inside the product and that all panels and windows are closed.
- Please ensure that all belts are connected before taking down the shelter. Connecting the belts makes it easier to peg down the shelter next time.
- Please fold frame from the center each time. If you fold the frame from the edges, the shock cord inside the frame may stretch or break, causing the frame to bend or break.
- Remove all pegs, clean them, and store them in the peg case with their heads facing down. Store all frame in the frame case. If the frame is exposed, it may damage the fabric or the carry bag.
- Mist is a collection of water droplets suspended in the air that turns into condensation in rapidly falling temperatures. In smaller spaces such as the inside of a tent or shelter, water vapor concentration is higher than in an ordinary room and frequently results in more condensation. Depending on the surrounding conditions, it may be impossible to avoid condensation completely, even with waterproof materials. To reduce condensation, allow steady ventilation while the tent is in use.
- The fabric of the product is treated with a high-quality, water-repellent finish. However, the level of water-repellent capacity and durability may vary slightly due to the characteristics of each material. The water-repellent finish will lose effectiveness after repeated use. When the water repellence decreases, please use a water-repellent spray purchased from your local outdoor gear retailer. When using such sprays, please follow the product's instructions.
- Although this product is made of highly waterproof fabric, rainwater may soak into it if it is in contact with water pools on the ground for a long time.
- The PU coating may be damaged by agricultural chemicals, which cause the water pressure resistance to decrease abnormally. Please note that the product cannot be subject to warranty if damaged by agricultural chemicals.
- The logo may peel off due to the effect of the water repellent agent.
- A UV protection treatment has been applied to the material of the shelter.
- * The UV protection treatment does not completely shield humans from ultraviolet rays or stop the deterioration of the material's strength.
- When the product material is exposed to sunlight for long periods, color degradation or strength deterioration may occur. Do not leave the product assembled permanently.
- If the material deteriorates due to ultraviolet rays and is badly damaged, it may become irreparable.

Instructions for Use

Setup Procedure

Follow the instructions below to practice setting up and packing up this product several times in order to prepare yourself for the actual camping. Check in advance that all accessories are supplied. Inadequate setup and packing up may result in damage to the main unit or the frames and further lead to accidents. Carefully read this document to ensure correct use.

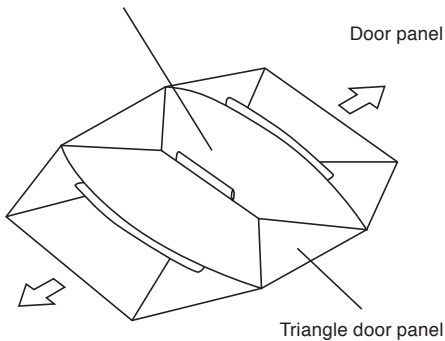


- 1 Spread the main unit on a flat surface. When doing so, be aware of which ways the two access door panels are facing.

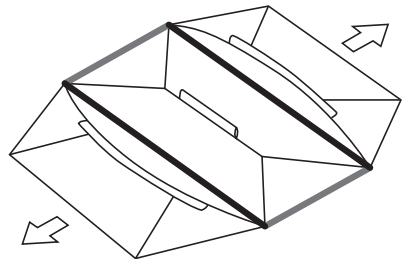
* In general, the triangle door panel should be facing upwind.

Back side

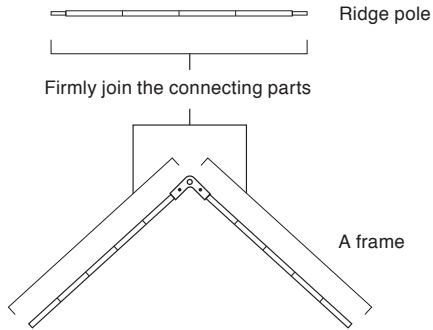
Land Nest Shelter main unit



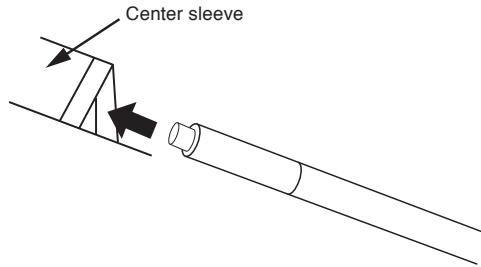
Building tape (4 pcs.)



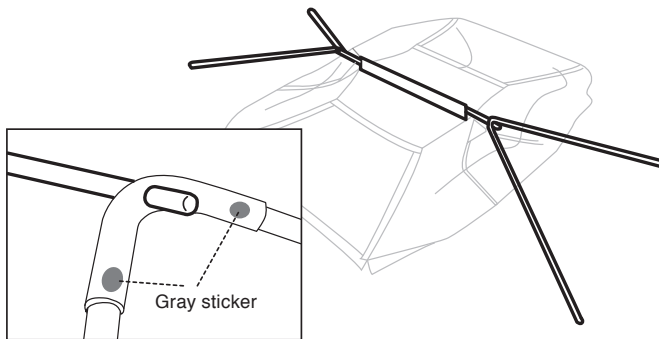
- ② Extend the ridge pole and the two A frames, and then firmly join the connecting parts.
* Firmly insert the parts so that no gap is present in the connecting parts of the frame.



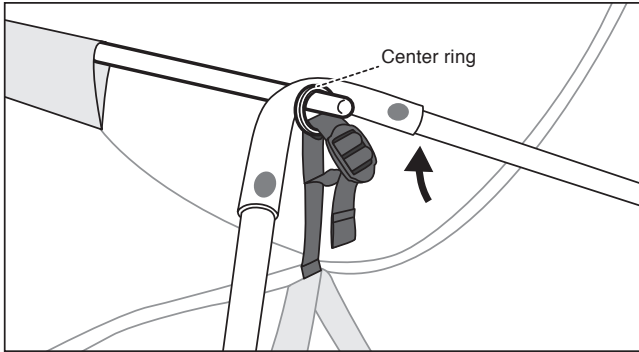
- ③ Check the part marked **A** (see "Parts") and pass the ridge pole through the center sleeve.



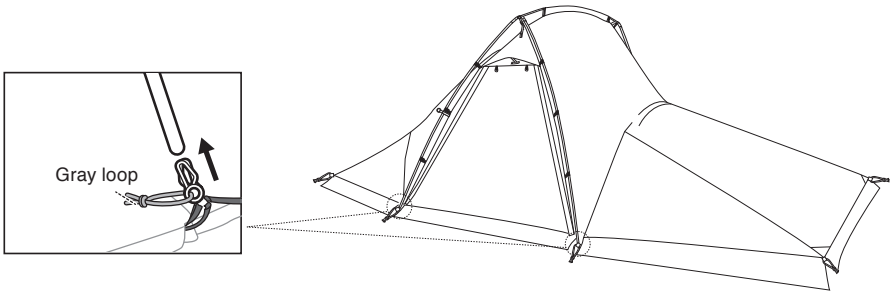
- ④ Connect the A frame to the ridge pole. Insert the ridge pole in such a way that makes the gray sticker attached to the A frame face outward. Make sure that the tip of the ridge pole is inserted completely into the A frame.



- ⑤ Hook the center ring on the protruding ridge pole. At this stage, keep the center ring tape loose without applying tension.

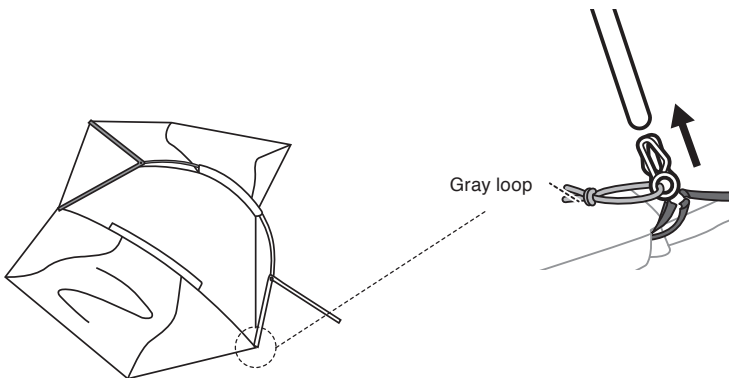


- ⑥ Insert the tip of the A frame into the ring pin on the main unit side. (2 locations)

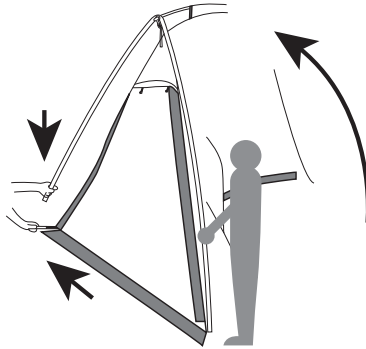


- ⑦ Insert the other A frame into the ridge pole in the same way as described in step ⑥.

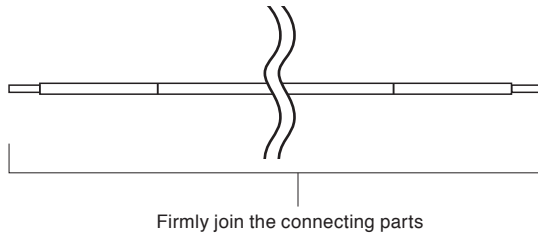
- ⑧ While bowing the ridge pole as shown in the illustration below, insert one of the tips of the A frame into the ring pin on the main unit side.



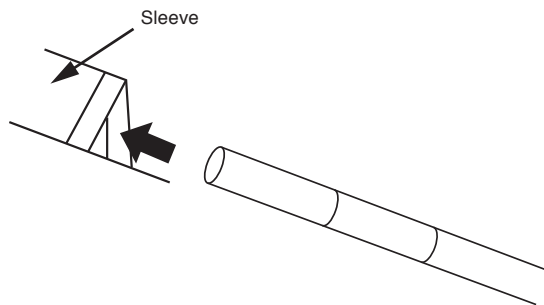
- 9 While gently pulling up the entire frame, pull the ring pin toward you. Insert the other tip of the A frame into the ring pin on the main unit side. Adjust the tension of the center ring tapes on both sides.
* Adjust the sleeve so that it comes to the center of the ridge pole when the frame stands up.



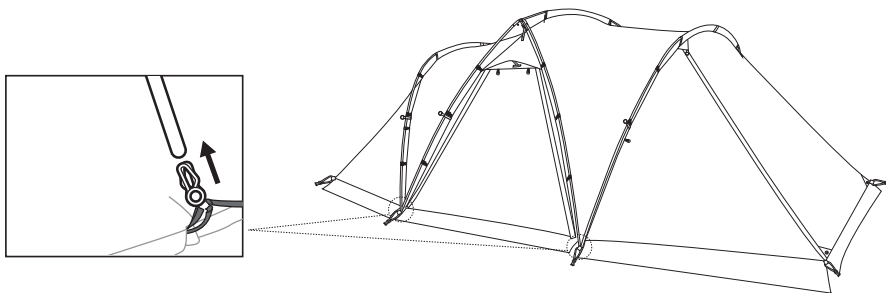
- 10 Extend the two C frames and then firmly join the connecting parts.
* Firmly insert the parts so that no gap is present in the connecting parts of the frame.



- 11 Check the part marked ⑨ (see "Parts") and pass the C frame through the sleeve.



- 12 After passing the frame through the sleeve, insert the tip of the C frame into the ring pin on the outer side. Insert the other tip of the C frame the same way.



- 13 Following the same procedure from step 11, attach the other C frame to the ring pin on the outer side.

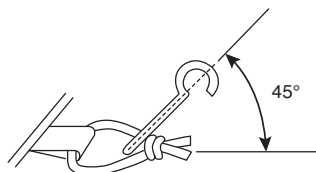
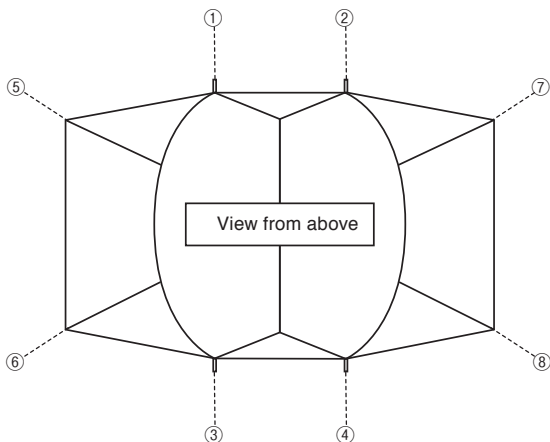
- 14 Attach the plastic hooks on the main unit to the corresponding frames. Pass the duralumin pegs through the peg-down loops on the hem when pegging down.

* Drive the pegs completely.

* Pegs may bend or break when they are driven with excessive force. Drive the pegs little by little, and when they hit a rock or other obstacles, change the position and try again.

* Pegging down without closing the fasteners may prevent the doors from closing.

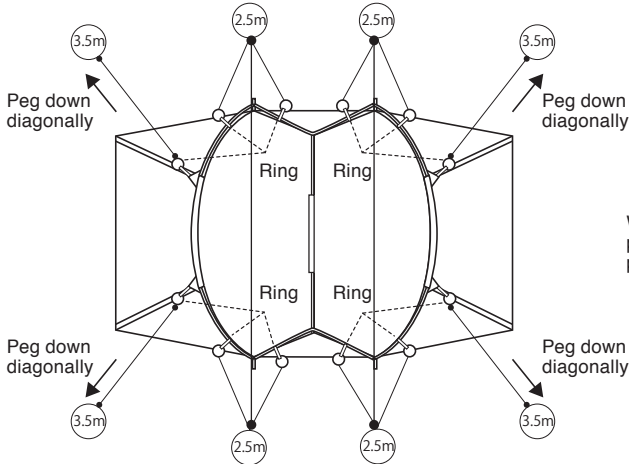
- 15 Gently pull each corner loop in the order indicated below, pegging them down while making sure there is no slack.



Drive the pegs into the ground at an angle of 45 degrees.

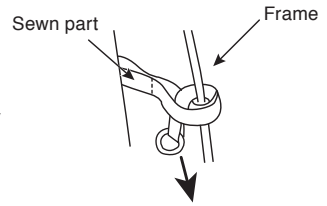
16 Extend the ropes and drive the pegs.

Peg down in the position perpendicular to the base of the triangle door panel



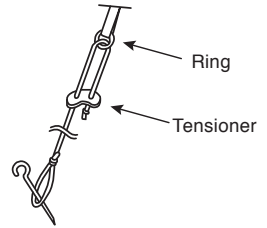
Peg down in the position perpendicular to the base of the triangle door panel

Attaching the rope with ring



Wind the tape around the frame, and pass it through the tape before the sewn part and pull.

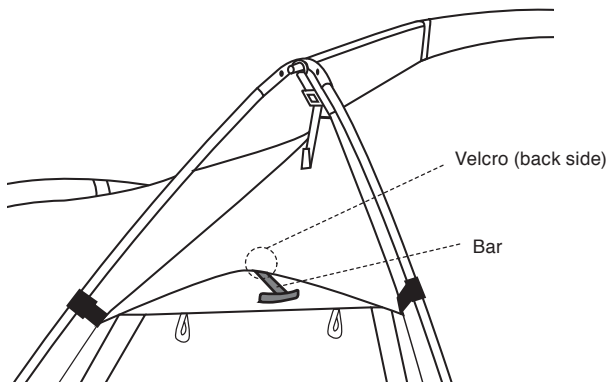
Attaching the rope



17 Pull the tensioner of the rope to apply tension.

* Do not excessively pull the ropes. Pulling too hard causes excessive force to be applied on the fly sheet, leading to damage.

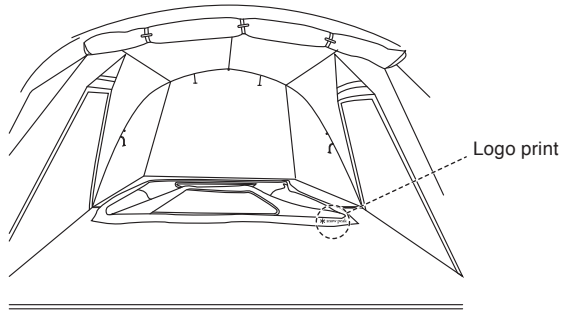
18 Pull up the ventilation bar and fix it in place using velcro tape. (2 locations)



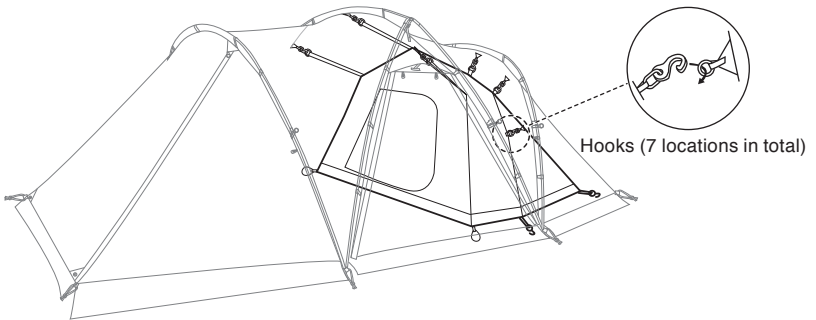
Attaching the Inner Room

- 1 Spread the inner room inside the shelter while making sure that the orientation is correct. The side with the logo printed on the bottom faces the inside.

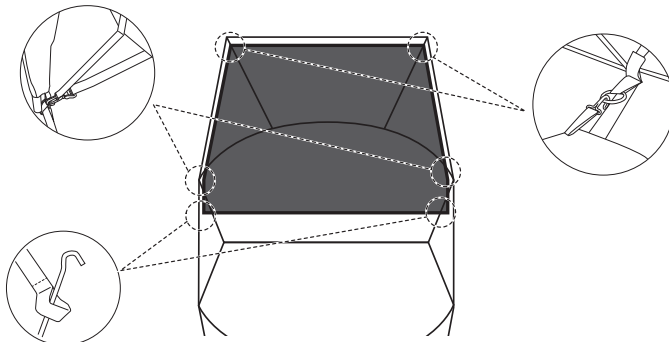
* The fly sheet itself does not have a front or back side.



- 2 Attach the plastic hooks of the inner room to the plastic rings inside the fly sheet.



- 3 Attach the corners of the bottom as shown in the illustration below. Peg down the two peg-down tapes at the front bottom. Hook the other four hooks onto the rings on the inner side of the flysheet hem.

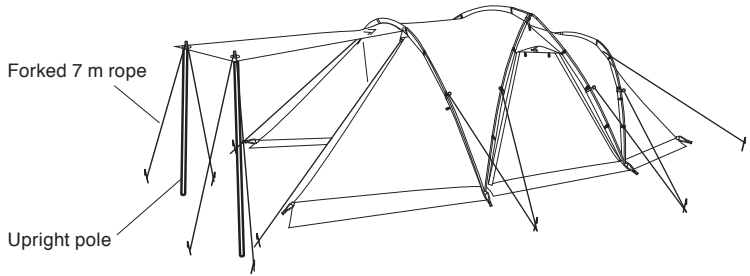


Extending the door panel

Use the two supplied upright poles to push out the door panel. Insert the ends of the upright poles into the grommets at the corners of the door panel and hook the center loops of the forked ropes to keep the poles upright. Adjust the direction of the ropes to prevent wrinkles.

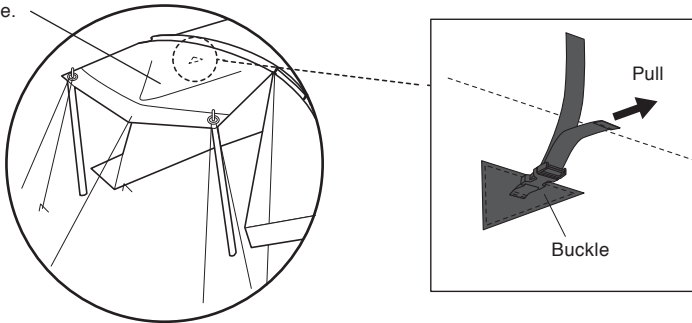
Next, to prevent the door panel from slacking, connect the buckle on the inside of the door panel and then pull the tape to apply tension to the tape.

Adjust the direction of the ropes to prevent wrinkles.



Rainwater can puddle on the door panel. Tilt the poles to make a steeper gradient or shorten the height of the upright poles to enable the center front to be pulled down by a rope in a V-shape to release water. When doing so, pulling the tape connected to the buckle on the back side of the door panel of the vestibule will further prevent rainwater from pooling on the door panel.

Create a V-shape where water can escape.

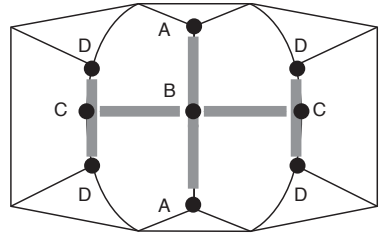


Using the lantern hanger tape

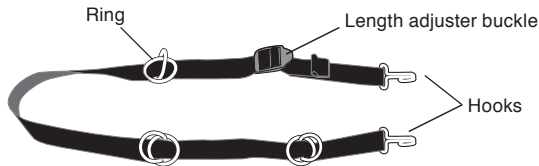
The lantern hanger tape is an accessory that you attach to the inside of the Land Nest Shelter to hang small items and/or a lantern.

- * You can hang items up to a total of 2 kg (4.4 lbs) on the three hanging parts of the lantern hanger tape.
- * This lantern hanger tape is exclusively for Land Nest Shelter.

- 1 Hang the lantern hanger tape on the plastic rings inside the shelter by its hooks at both ends.
 - * You can attach the lantern hanger tape to the rings A-A, B-C, or D-D indicated in the figure to the right.
 - * Do not attach the lantern hanger tape to the plastic rings where the inner room's plastic hooks are attached. It applies excessive load on the product and may result in damaging the product.



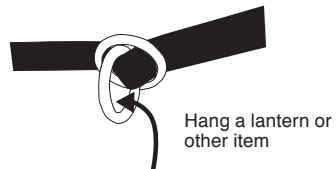
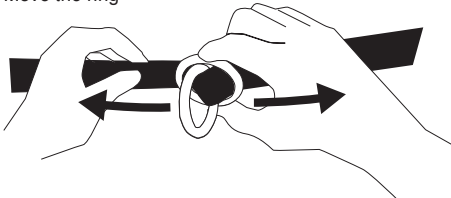
- 2 Adjust the lantern hanger tape to an appropriate length with the length adjuster buckle so that it can be attached firmly without any slack.
 - * Do not apply tension so strong that it causes wrinkles or slacks in the shelter. It can result in damaging the shelter unit and/or the lantern hanger tape.



- 3 Use hooks or carabiners to hang a lantern and other small items on the rings of the lantern hanger tape.

To change the ring position, hold the tape part of the lantern hanger tape with one hand while using the other hand to move the ring on the belt.

Move the ring



Maintenance

- Before using a product that has been in storage for a long time, check each part for abnormalities. If there are abnormalities, take the product to the retailer or contact Snow Peak Customer Service for inspection or repair.
- When using a product that has been in storage for a long time, carefully check each part. If you have any questions, please contact Snow Peak Customer Service.
- A polyester fabric blend is used for this product. Considering the material characteristics, we adopted processing and color patterns that will result in less color migration. However, depending on storage conditions, slight color migration may occur. Do not store the product while it is wet.
- Before storage, the product should be cleaned and dried sufficiently. If the product is stored when wet, the build-up of mold, bad odors, color migration, and material deterioration will occur. Dry the product sufficiently in a breezy and shaded area and clean the surface with a soft brush before storing.
- Clean and dry the surface of the frame before storing. If stored when wet, corrosion may occur, resulting in strength deterioration. Keep the joints clean and apply a small amount of silicone lubricant; applying an excessive amount of lubricant will stain the cloth. Ensure that the cords inside the frame are not pulled unnecessarily.
- When storing the frame, please fold them from the center outwards.
- Please store in a well-ventilated area away from direct sunlight, high temperatures, and humidity.
- Using the zipper when it is covered with mud, sand or dust may cause wear or damage. Clean the zipper with a brush before use. Apply small amounts of silicone lubricant to the zipper regularly to ensure smooth movement. Do not apply excessive amounts of lubricant as it will leave stains on the cloth.
- Small areas of fabric damage can be fixed with repair tape. Please read the repair tape manual carefully before applying.
- Depending on the conditions during use, the product material may deteriorate over a wide area, losing its durability and becoming irreparable.
- Seam tape is pressure-capped at a temperature setting that prevents damage to the PU coating. However, it may peel off as it is used repeatedly. If peeling is found, set an iron at a low temperature and reattach only the peeling sections. Be aware that excessive heat will discolor or accelerate the deterioration of the fabric. If the PU coating peels off completely, it may be impossible to repair.
- Sap cannot be easily removed. Do not set up this product under trees that frequently drop sap. If the sap is forcibly removed with a solvent, etc., the fabric or coating may be damaged.
- To maximize the longevity of this product, regularly check and maintain the product (including all accessories such as the pegs).

Warranty

Snow Peak has taken all possible measures to ensure every product is durable and functions correctly. If you find any product defects, please contact the retailer where you purchased the product or Snow Peak Customer Service. If there are apparent defects in the product's manufacturing, the defective product will be repaired or exchanged free of charge. In other cases, Snow Peak will repair the product for an appropriate fee. The decision to repair or replace the product will be at our discretion. Snow Peak will not repair the product for any damage that occurred due to the following:

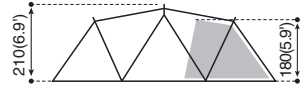
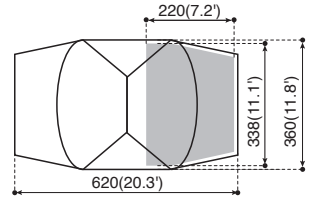
1. Material deterioration caused by age.
2. Damage caused by modifications or rough handling.
3. Damage caused by inappropriate use not mentioned in the instruction manual.
4. Damage caused by unexpected accidents.
5. Any damage other than defects in the manufacturing process.
6. Damage caused by dust or rust.
7. Damage and defects caused by dismantling the product.
8. Damage and defects caused by dropping, jolting or other shocks .
9. Deterioration or failure of parts due to friction.
10. Damage caused by the use of the product in combination with another manufacturer's products.

Repair

- If professional repairs are required, please contact the retailer where you purchased the product or Snow Peak Customer Service.
- When you request repairs, please make sure that the product is dry and clean.
- Please attach a memo or a tag indicating the necessary repair and please write details of how and when the damage occurred.
- Transportation and repair costs are determined as follows.
 1. Within warranty: The transportation cost (both ways) and repair cost will be covered by Snow Peak.
 2. Outside warranty: The transportation cost (both ways) and repair cost will be covered by the customer.

Specifications

- Contents: Fly Sheet, Inner Room, A Frame (x2), C Frame (x2), Ridge Pole, Upright Pole (x2), Lantern Hanger Tape, Rope with Tensioner 3.5m (x4) / 2.5m (x8), Forked Rope 7m (x2), Duralmin Peg 21cm (x22), Frame Case, Peg Case, Carry Bag
- Material: Main Body (Roof) / 75D Polyester Taffeta, Shield Pigment PU Coating Waterproof Rating: 1,800mm minimum, Water Repellent Finish, UV Protection Treatment, Main Body (Wall) / 75D Polyester Taffeta, PU Coating Waterproof Rating: 1,800mm minimum, Water Repellent Finish, UV Protection Treatment, Main Body (Skirt) / 210D Polyester Oxford, PU Coating Waterproof Rating: 450mm minimum, Water Repellent Finish, Inner Wall / 68D Polyester Taffeta, Bottom / 210D Polyester Oxford, PU Coating Waterproof Rating: 1,800mm minimum, Frame / A6061 (φ17.5mm, φ16mm)
- Storage Size: 76×32×35(h)cm / 2.5'×1.0'×1.1'(h)
- Weight: Approx. 17.2kg / 37.9lb
- Capacity: 4 persons



(cm)

Snow Peak USA, Inc.

404 NW 23rd Avenue, Portland, Oregon 97210, USA
Tel. +1 (888) 424-4916 / Instagram. @snowpeakusa
Email. info@snowpeak.com / www.snowpeak.com

Snow Peak, Inc.

456, Nakanohara, Sanjo-Shi, Niigata 955-0147 Japan
Tel. +81 256-46-5858 / Fax. +81 256-46-5860
www.snowpeak.co.jp

MADE IN VIETNAM