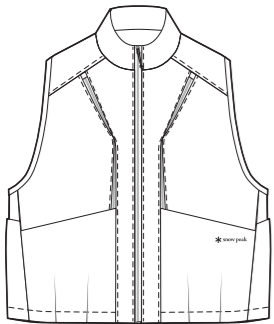


VT-26SU008 ペルチェクーリングデバイスベスト

この度は、スノーピーク製品をお買い上げいただき、誠にありがとうございます。本製品は電気の力を利用した冷却機構と送風ファンを備えたベストです。冷却には、「ペルチェ素子」と呼ばれる部品を使用しています。安全にご使用いただくためにも下記の取扱説明書をよく読んでからご使用ください。また、読み終わった後も大切に保管してください。説明内容で理解出来ない点及び製品に不具合が確認された際には直ちに使用を中止し、ご購入いただきました販売店様、スノーピーク ユーザーサービスまでお問い合わせください。

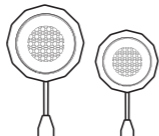
セット内容



ベスト



ファン(×2)



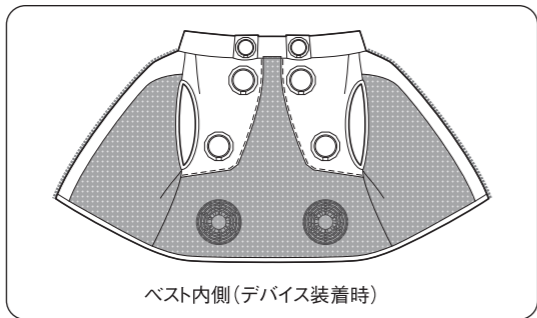
ペルチェ(大×4、小×2)



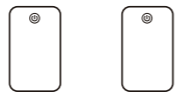
ファンケーブル



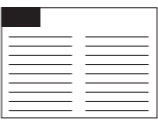
ペルチェケーブル



ベスト内側(デバイス装着時)



ペルチェ用
(20,000mAh) ファン用
(10,000mAh)
バッテリー



取扱説明書(本書)

安全上の注意事項 ご使用の前によく読んで予測される事故を回避し安全にご使用ください。

⚠ 危険 明らかに生命に関わる重大な事故が予測される行為を示します。

●分解や改造は絶対にしないでください。故障、感電、発火の原因になります。改造された製品のアフターサービスはお受けできません。●デバイス(ペルチェおよびファン)の入力ポートや各接続端子などの接続部には金属類を差し込まないでください。●濡れた手で入力ポートや各接続端子などの接続部、バッテリーを触ったり、接続端子の抜き差しをしないでください。発熱、破裂、発火、感電の原因になります。●火の近くや暖房器具の近く、直射日光の当たる場所、炎天下の自動車内など、高温になる場所では使用したり放置したりしないでください。発熱、故障、発火の原因になります。●火の中に入れてください。膨張・発火・爆発の原因となります。●本体の破損、膨張、発煙、異臭、異音、異常発熱、充電異常、バッテリーの液漏れ、入力ポートへの異物混入が確認された場合は、直ちに使用を中止してください。●子どもが使用する場合は、必ず保護者の監視のもとで使用してください。子どものみでの使用は、思わぬ事故や感電の原因になります。●乳幼児の手の届く場所に置かないでください。また、いたずらには十分注意してください。部品の誤飲やケガの原因になります。

⚠ 警告 取扱いを誤った場合、使用者が死亡または重傷を負う可能性があることを示します。

●ご使用前に、本製品を点検し各部に異常がないことを確認してください。異常が発見された場合は、直ちに使用を中止し、お買い求めいただいた販売店様、またはスノーピークユーザーサービスまでお問い合わせください。●必ず本製品に付属しているバッテリーの取扱説明書をあわせてご確認ください。誤った取扱いは、事故や故障の原因になります。●各接続端子を差し込む際は、奥まで確実に差し込んでください。感電・ショート・発火の原因となります。●入力ポート及びケーブルのほこりは定期的に取り除いてください。発火や感電の原因になります。●ケーブルを傷つける、無理に曲げる、引っ張る、ねじる、束ねる、挟み込む、加工するなどの行為はしないでください。また、ケーブルに破損や断線のおそれがある場合は、直ちに使用を中止してください。発熱、火災、感電の原因になります。●使用温度条件の温度範囲を超える環境では使用しないでください。発熱、発火、故障、低温ヤケドの原因になります。●本製品は生活防水仕様ですが、湿度の多い場所や水気のある場所での使用、または水をかけることはしないでください。感電や故障の原因になります。●濡れたバッテリーやケーブルは使用しないでください。発熱や発火、感電の原因になります。●バッテリー収納ポケットは、防水仕様ではありません。水の浸入にご注意ください。●放熱が妨げられる環境(布団をかけたり、本製品の上にとさらに衣類を羽織るなど)では使用しないでください。バッテリーの熱がこもり、感電や発熱、故障の原因になります。●本製品の使用中に雷が鳴り始めたら、直ちに使用を中止してください。落雷による感電の原因になります。●強い衝撃を与えないでください。故障の原因となります。●ファンに異物を混入しないでください。また、極端にはこりやちりの多い場所では使用しないでください。故障やヤケドの原因になります。●バッテリーを充電しながら本製品を使用しないでください。発熱、発火、破損の原因になります。●就寝中は使用しないでください。異常に気が付くにくく、低温ヤケドなどの原因になります。●次のような方は使用をお控えください。・眠気を誘う薬(睡眠薬、かぜ薬など)を服用されている方・深酒をされた方、または疲労の激しい方・ペースメーカーなどの医療用電気機器をご使用の方・心臓病、糖尿病などの持病があり、本製品の使用が健康上好ましくない方・皮膚が弱いなど、冷却による刺激に注意が必要な方●お手入れの際は、必ずUSB端子をバッテリーから抜き、ベストからバッテリーおよびケーブルを取りはずしてください。感電やケガの原因となります。

⚠ 注意 ケガや本体破損、物品破損として拡大被害の原因となる行為を示します。

●ケーブル類を含む本製品およびバッテリーの上のもの載せたり挟んだり、落下しやすい場所に置かないでください。思わぬ事故や故障の原因になります。●本製品を着用した状態で椅子に深くもたれかかったり、本体に過度な圧力をかけないようにご注意ください。破損の原因になります。●デバイスの背面部分をふさがしないでください。排熱ができなくなり、異常な発熱によりヤケドや故障の原因になります。●折りたたんだまま電源を入れしないでください。放熱が妨げられ、異常な発熱や故障の原因になります。●使用中、デバイスがあたたくなる場合がありますが、異常ではありません。異常な発熱がある場合は、直ちに使用を中止し、電源を切ってください。●直接肌に触れた状態で長時間使用しないでください。低温ヤケドにつながるおそれがあります。●コントローラーのボタンを強く押さないでください。故障の原因となります。●ペルチェユニットおよびファンユニットの入力ポート、またはバッテリー側のUSB端子が傷んでいたり、差し込みがゆるいときは使用しないでください。発火や感電の原因になります。●ケーブルを抜き差しする場合は、ケーブルを持たず、必ず各種端子を持っておこなってください。ケーブルの破損の原因になります。●ケーブルを巻いたり、束ねたまま使用しないでください。ケーブルが熱を持ち故障の原因となります。必ずケーブルは伸ばしてお使いください。●長時間使用しない場合は、USB端子をバッテリーから抜いてください。ケガやヤケド、絶縁劣化による感電や漏電火災の原因となります。また、思わぬ誤作動による事故の原因となります。●お手入れの際は石油、シンナー、ベンジンなどの有機溶剤は使用しないでください。変色や変形、破損の原因になります。

スペック

■ベスト

材質	ナイロン100%、ナイロン75%・ポリウレタン25%、ポリエステル100%
サイズ	(1)着丈約55cm、身幅約58cm (2)着丈約58cm、身幅約64cm

■ファン

風量	最大風量約47L(5V) ※環境により温度変化するため、数値は目安です。
稼働時間	強、約5時間／弱、約6.5時間 ※連続使用時間は満充電時の値です。使用状態・環境により変動いたします。
使用バッテリー	10,000mAh、5V/2A規格バッテリー(RBT-03) ※付属のバッテリー以外は使用しないでください。
使用温度条件	動作時/10℃～60℃、保管時/-40℃～70℃
使用推奨環境	20～45℃
防水規格	IPX4相当(生活防水レベル) ※雨による水滴や水しぶき程度なら使用可能。
材質	外装／ABS樹脂
重量	約100g

■ペルチェデバイス

冷却温度	表面温度最大7℃ ※環境温度30℃/無負荷での温度安定時。 ※環境により多少温度が変化します。			
稼働時間	強(ゆらぎ)	強	中	弱
	約3時間	約2.5時間	約3.5時間	約4.5時間
	※試験環境温度・連続使用時間は満充電時の値です。 使用状態・環境により変動します。			
使用バッテリー	20,000mAh、7.4V/5A規格バッテリー(RBT-02) ※付属のバッテリー以外は使用しないでください。			
使用温度条件	動作時/10℃～60℃、保管時/-40℃～70℃			
使用推奨環境	20℃～45℃ (スイッチを入れて約10秒で冷感を体感)			
防水等級	IPX4相当(生活防水レベル) ※雨による水滴や水しぶき程度なら使用可。			
材質	外装／ABS樹脂、冷却プレート／ステンレス鋼、ケーブル／PVC			
重量	(大)約95g、(小)約66g			

メンテナンスについて

[お手入れのしかた]

- デバイス(ペルチェおよびファン)、ケーブル類、バッテリーは洗濯することができません。洗濯の際は、必ずベストから取りはずしてください。
- 汚れが付着した場合は、必ずペルチェデバイス、ファンデバイスおよびバッテリーを取りはずし、軽く湿らせた布で汚れを拭き取ってください。再度使用する際は、完全に乾燥していることを確認してからご使用ください。
- ベスト本体の洗濯表示に従って洗濯をおこない、陰干しをしてください。
- 定期的に各接続端子などの接続部分をティッシュペーパーまたは乾いた布でやさしく拭いてください。
- 雨などによりペルチェデバイスやファンデバイス、または各接続端子が濡れた場合は、直ちにバッテリーを取り外し、十分に乾燥させてからご使用ください。濡れている状態でバッテリーを接続しないてください。

[保管のしかた]

- 通気性の良い場所で保管し、濡れたままで保管しないでください。
- 保管の際は必ずバッテリーからケーブルを取りはずしてください。
- たたんだ状態で重いものを載せるなど、本体やケーブルに負荷がかからないようにしてください。
- 長期間ご使用しなかった製品を再度お使いになる際は、本製品を点検し各部に異常がないことを確認してください。異常が発見された場合は、直ちに使用を中止しご購入いただきました販売店様、スノーピークユーザーサービスまでお問い合わせください。

品質保証について

お買い求めいただきました製品は万全を期していますが、万一不備な点がございましたら、お買い求めいただいた販売店様もしくは弊社または各製品に記載された連絡先にご相談ください。製造上の欠陥が原因の場合は無償で修理または交換させていただきます。その他の場合は適切な価格で修理させていただきます。修理、交換の判断は弊社の裁量によるものとさせていただきます。また、以下の場合には修理できない場合もありますので予めご了承ください。

- 1.素材の経年劣化による損害など商品の寿命
- 2.改造および粗雑な取扱いによる故障
- 3.取扱説明書で禁止されている取扱いによる故障
- 4.不測の事故による商品の故障
- 5.その他製造上の欠陥以外による製品の故障
- 6.ゴミやさびによる故障
- 7.分解したことによる不具合の発生または破損
- 8.落下やその他の衝撃による部品の変形や破損による不具合
- 9.摩擦によるパーツの変化及びそれによる故障
- 10.他社製品との組み合わせによる故障

修理について

- 本格的な修理が必要な場合は、お買い求めになった販売店様または弊社ユーザーサービスまでお問い合わせください。
- 修理を依頼される場合は、必ず十分に乾燥させ、汚れをきれいに落としてください。
- 修理品には修理箇所がはっきりと解るように、必ずメモまたは荷札を付けてください。また破損時の状況をできるだけ詳しく書いたメモを添えてください。
- 修理品の運賃並びに修理費については以下のように規定させていただきます。

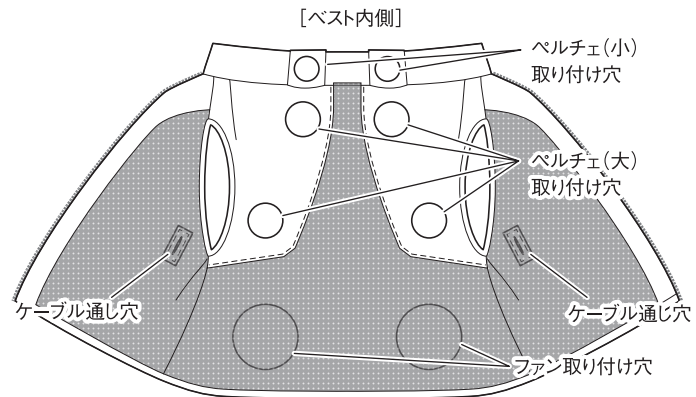
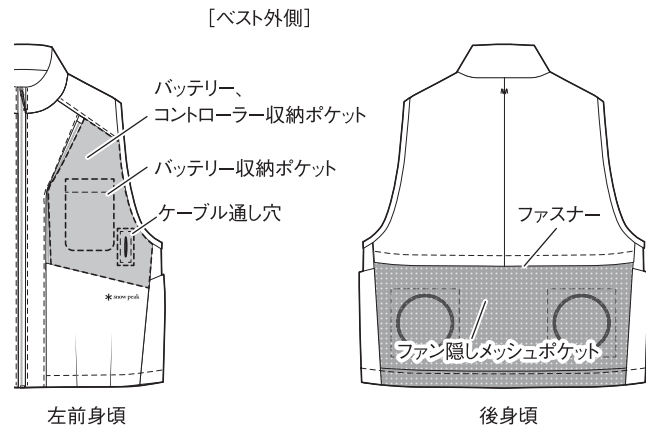
- 1.保証対象の場合:往復運賃並びに修理費は弊社にて負担いたします。
- 2.保証対象以外の場合:往復運賃並びに修理費は、お客様のご負担とさせていただきます。
※セットに同梱しているバッテリーは、スノーピーク永久保証の対象外となります。
※バッテリーの修理または交換が必要な場合は、バッテリーに付属の取扱説明書をご確認ください。

ベストへのデバイスの取り付け方

ベストは二層構造になっており、体側の内側がメッシュ仕様です。このメッシュ部分にベルチェの取り付け穴があります。ベスト内側へは、背中ファスナーを開け、そこから手を入れて作業してください。

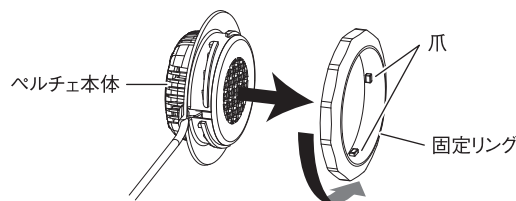
※ベルチェデバイス、ファンデバイスそれぞれ使用バッテリーが異なります。接続する際はご注意ください。

※ベルチェデバイスを初めてご使用になる場合、青色の保護フィルムをはがしてからご使用ください。



【ベルチェの取り付け方法】

①ベルチェ本体から、固定リングを反時計回りに回して取りはずします。



②ベルチェ(小)を襟元のベルチェ(小)取り付け穴(2箇所)に取り付けます。

(1)ベルチェ素子部分がベストの内側(体側)になるように、ベルチェ本体を取り付け穴にはめ込みます。

※布部が止まるまで奥までしっかりはめ込みます。

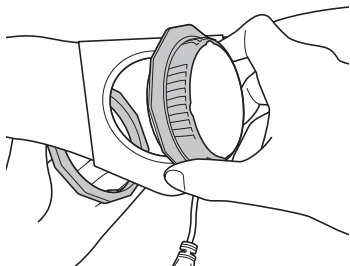
※この時点では、ケーブルの接続はおこなわないでください。

※本体から出ているケーブルが下向きになるように取り付けてください。

※ベルチェ本体から出ているケーブルは取り付け穴に通さず、ベスト内側(体側)に出ているようにしてください。

(2)襟元をめくり、内側から固定リングを固定します。ベルチェ本体の段付ガイドの切り欠き部に、固定リング内側の爪を合わせて挿入し、押さえながら時計回りに回して取り付けてください。

※固定リング内側の爪がベルチェ本体側を向くように取り付けてください。



③ベルチェ(大)をベストメッシュ部分のベルチェ(大)取り付け穴(4箇所)に取り付けます。

(1)ベルチェ(小)と同じようにベルチェ素子部分がベストの内側(体側)になるように、ベルチェ本体を取り付け穴にはめ込みます。

※ベルチェ本体から出ているケーブルごと取り付け穴に通してください。

※この時点では、ケーブルの接続はおこなわないでください。

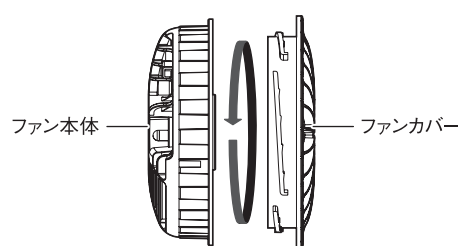
※布部が止まるまで奥までしっかりはめ込みます。

※本体から出ているケーブルが下向きになるように取り付けてください。

(2)ベスト背面のファスナーを開け、内側から手を入れて固定リングを固定します。
②-(2)参照

【ファンの取り付け方法】

①ファンカバーを反時計回りに回してモーター部から取りはずします。



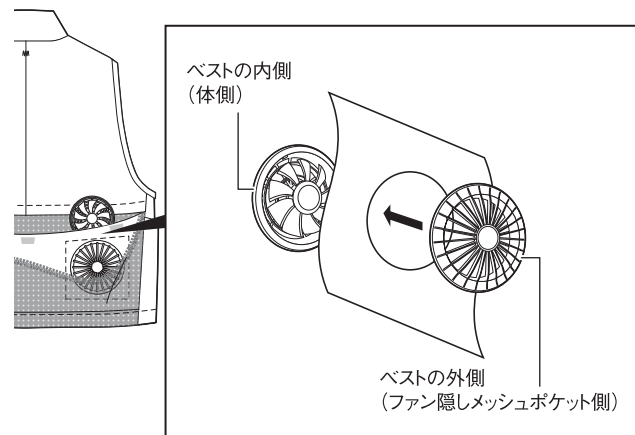
②ファンをファン取り付け穴(2箇所)に取り付けます。

(1)ベスト背面にあるファン隠しメッシュポケットから、ファンカバーを取り付け穴にはめ込みます。

※布部が止まるまで奥までしっかりはめ込みます。

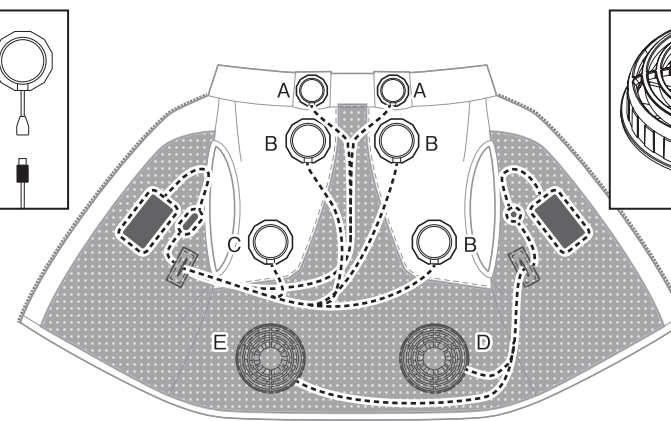
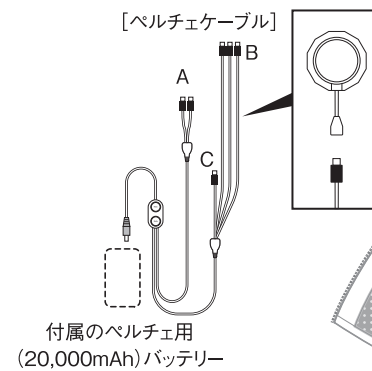
※この時点では、ケーブルの接続はおこなわないでください。

(2)ベスト背面のファスナーを開け、内側からモーター部を挟み込み、時計回りに回して取り付けます。

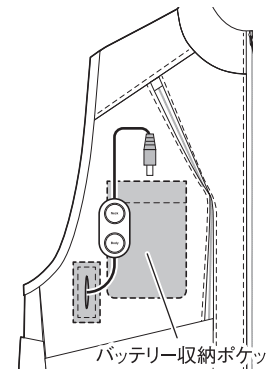


【ベルチェの取り付け方法(つづき)】

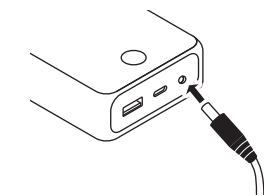
④ベルチェケーブルの長さを確認し、ベスト背面のファスナーからベルチェケーブルを入れて、ベストに取り付けた(A)、(B)、(C)のベルチェに、ベルチェケーブルのUSB-C端子を接続します。



⑤ベルチェケーブルバッテリー側のDCジャックをベスト中側からケーブル通し穴に通し、右胸ポケット内にコントローラーが入るまで引き出してください。



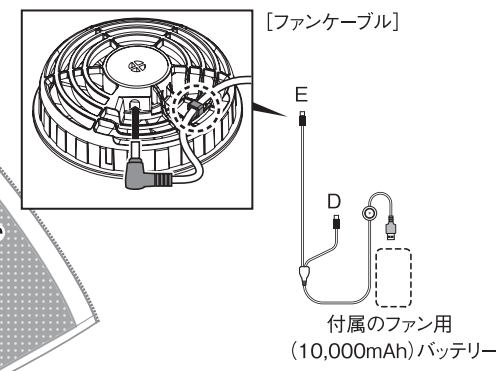
⑥付属のベルチェ用(20,000mAh)バッテリーにベルチェケーブルのDCジャックを接続し、バッテリー収納ポケットにバッテリーを入れて、ポケットを閉めます。



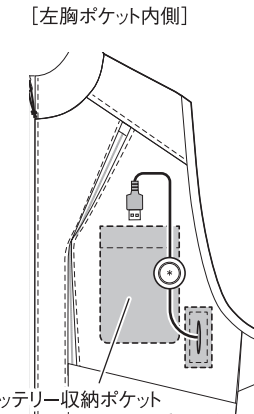
⑦取り付けが完了したら、背中ファスナーを必ず閉めてください。

【ファンの取り付け方法(つづき)】

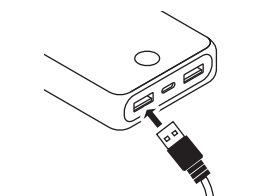
③ファンケーブルの長さを確認し、ベスト背面のファスナーからファンケーブルを入れて、ベストに取り付けた(D)、(E)のファンに、ファンケーブルのDCジャックを接続します。
※ケーブルを接続する際に、ファン本体の爪部分にケーブルを通すようにしてください。



④ファンケーブルのUSB-A端子口をベスト中側からケーブル通し穴に通し、左胸ポケット内にコントローラーが入るまで引き出してください。



⑤付属のファン用(10,000mAh)バッテリーにファンケーブルのUSB-A端子を接続し、バッテリー収納ポケットにバッテリーを入れて、ポケットを閉めます。



⑥取り付けが完了したら、背中ファスナーを必ず閉めてください。

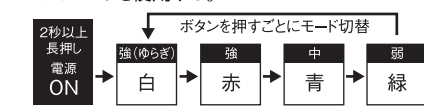
コントローラーの各部名称と使い方

【ベルチェコントローラーの操作方法】

①コントローラーのスイッチボタンを2秒以上長押しする。

※コントローラーで操作する前に、バッテリーが電源ONになっていることを確認してください。

②スイッチボタンが白色点灯することを確認し、好みのモードを使用する。

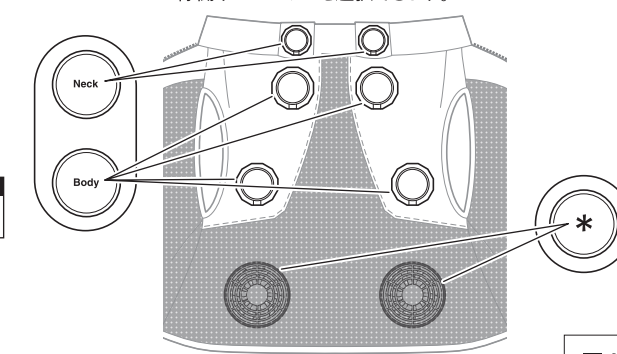


③電源ONの状態からスイッチボタンを2秒以上長押しすることで電源OFFになります。

※ゆらぎモードとは、ON(10分)・OFF(2分)のインターバルモードです。

※スイッチOFFにした状態から1分程度、熱処理のためにベルチェ内部のファンが稼働し続けます。

「Neck」ボタン、「Body」ボタンでそれぞれ稼働するベルチェを選択できます。

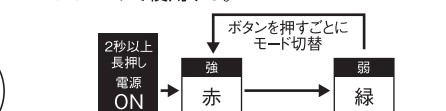


【ファンコントローラーの操作方法】

①コントローラーのスイッチボタンを2秒以上長押しする。

※コントローラーで操作する前に、バッテリーが電源ONになっていることを確認してください。

②スイッチボタンが赤色点灯することを確認し、好みのモードを使用する。



③電源ONの状態からスイッチボタンを2秒以上長押しすることで電源OFFになります。

- 安全にご使用いただくために
- ・衣類の上から使用してください。
 - ・排熱部や吸排気口をふさがないようにしてください。
 - ・バッテリーは充電を完了させてから使用してください。
 - ・就寝中は使用しないでください。
 - ・異常を感じた場合は直ちに電源をOFFにしてください。

不明な点やお気付きの点がございましたら、**スノーピークユーザーサービス**
販売店様または弊社ユーザーサービスまで
お問い合わせください。
0120-010-660 (9:00~17:00)
Email: userservice@snowpeak.co.jp

株式会社スノーピーク
〒955-0147 新潟県三条市中野原456
Tel.0256-46-5858 / Fax.0256-46-5860
www.snowpeak.co.jp

MADE IN CHINA