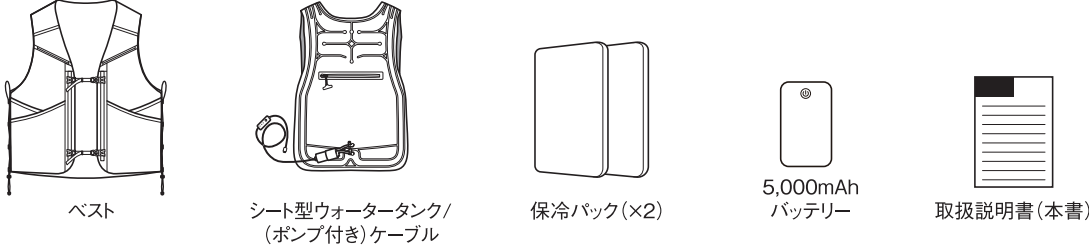


VT-26SU009 ウォータークーリングデバイスベスト

この度は、スノーピーク製品をお買い上げいただき、誠にありがとうございます。本製品は水を循環させる冷却機構を備えたベストです。冷水や保冷剤を使用することで、着用時に冷感を与えることを目的としています。安全にご使用いただくためにも下記の取扱説明書をよく読んでからご使用ください。また、読み終わった後も大切に保管してください。説明内容で理解出来ない点及び製品に不具合が確認された際には直ちに使用を中止し、ご購入いただきました販売店様、スノーピーク ユーザーサービスまでお問い合わせください。

セット内容



スペック

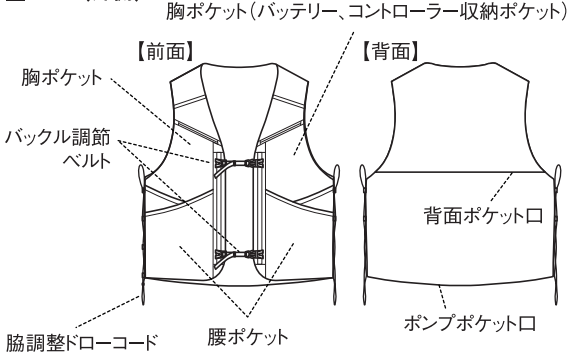
■ベスト	
材質	ナイロン100%、ナイロン75%・ポリウレタン25%、ポリエステル100%
サイズ	着丈約55cm、幅約47cm～59cm

■水冷シートデバイス

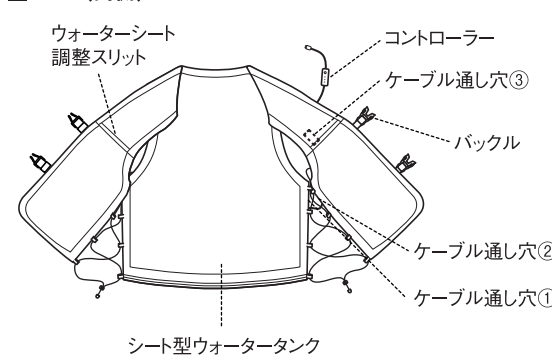
冷部温度	表面温度最大3℃ ※環境温度25℃/無負荷での温度安定時。 ※環境により多少温度が変化します。		
稼働時間	連続モード	ミドルモード	ロングモード
	約6.5時間	約13時間	約19時間
使用推奨環境	20℃～45℃(電源ONにして、約10秒で冷感を体感)		
防水等級	IPX4相当(生活防水レベル) ※雨による水滴や水しぶき程度なら使用可。		
重量	約340g		
着用時総重量	約630g ※ベストシート型ウォータータンク類の合計重量。		
材質	シート型ウォータータンク/TPU、タンク(グレー面)/ナイロン100%、タンク(ネイビー面)/ポリエステル100%		

各部の名称

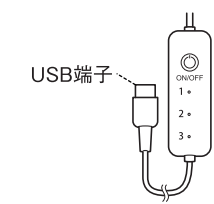
■ベスト(外側)



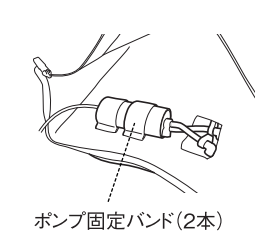
■ベスト(内側)



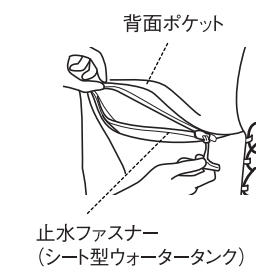
■コントローラー



■ポンプポケット内部



■背面ポケット内部



■ポンプ

出力	5V 100mA(最大)
流量	最大210～260ml/min

安全上の注意事項 ご使用の前によく読んで予測される事故を回避し安全にご使用ください。

⚠ 危険 明らかに生命に関わる重大な事故が予測される行為を示します。

●分解や改造は絶対にしないでください。故障、感電、発火の原因になります。改造された製品のアフターサービスはお受けできません。●USB端子などの接続部には金属類を差し込まないでください。●濡れた手でUSB端子やバッテリーを触ったり、USB端子の抜き差しをしないでください。発熱、破裂、発火、感電の原因になります。●火の近くや暖房器具の近く、直射日光の当たる場所、炎天下の自動車内など、高温になる場所では使用したり放置したりしないでください。発熱、故障、発火の原因になります。●火の中に入れてください。膨張・発火・爆発の原因となります。●本体の破損、膨張、発熱、異臭、異音、異常発熱、充電異常、バッテリーの液漏れ、入力ポートへの異物混入が確認された場合は、直ちに使用を中止してください。●子どもが使用する場合は、必ず保護者の監視のもとで使用してください。子どものみでの使用は、思わぬ事故や感電の原因になります。●乳幼児の手の届く場所に置かないでください。また、いたずらには十分注意してください。部品の誤飲やケガの原因になります。

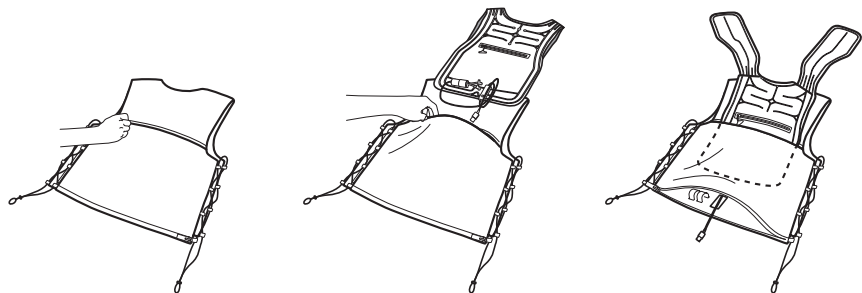
⚠ 警告 取扱いを誤った場合、使用者が死亡または重傷を負う可能性があることを示します。

●ご使用前に、本製品を点検し各部に異常がないことを確認してください。異常が発見された場合は、直ちに使用を中止し、お買い求めいただいた販売店様、またはスノーピークユーザーサービスまでお問い合わせください。●必ず本製品に付属しているバッテリーの取扱説明書をあわせてご確認ください。誤った取扱いは、事故や故障の原因になります。●USB端子を差し込む際は、奥まで確実に差し込んでください。感電・ショート・発火の原因となります。●USB端子及びケーブルのほこりは定期的に取り除いてください。発火や感電の原因になります。●ケーブルやポンプを傷つける、無理に曲げる、引っ張る、ねじる、束ねる、挟み込む、加工するなどの行為はしないでください。また、ケーブルやポンプに破損や断線のおそれがある場合は、直ちに使用を中止してください。発熱、火災、感電の原因になります。●使用推奨環境の温度範囲を超える条件では使用しないでください。発熱、発火、故障、低温ヤケドの原因となります。●本製品は生活防水仕様ですが、湿度の多い場所や水気のある場所での使用、または水をかけることはしないでください。感電や故障の原因になります。●濡れたバッテリーやケーブルは使用しないでください。発熱や発火、感電の原因になります。●胸ポケットは、防水仕様ではありません。バッテリーを入れる際は、水の浸入にご注意ください。●放熱が妨げられる環境(布団をかけた時、本製品の上にさらに衣類を羽織るなど)では使用しないでください。バッテリーの熱がこもり、感電や発熱、故障の原因になります。●本製品の使用中に雷が鳴り始めたら、直ちに使用を中止してください。落雷による感電の原因になります。●強い衝撃を与えないでください。故障の原因となります。●バッテリーの充電をしながらの本製品の使用はおこなわないでください。発熱・発火・破損の原因となります。●就寝時に使用しないでください。異常に気付かず低温ヤケドなどの原因となります。●次のような方は使用をお控えください。・眠気を誘う薬(睡眠薬、かぜ薬など)を服用されている方・深酒をされた方、または疲労の激しい方・ペースメーカーなどの医療用電気機器をご使用の方・心臓病、糖尿病などの持病があり、本製品の使用が健康上好ましくない方・皮膚が弱いなど、冷却による刺激に注意が必要な方●ウォータータンクには、次のことに注意してください。漏水や故障、感電の原因になります。●水以外の液体を入れない・タンクを直接凍らせない・タンクにお湯を入れない・水を入れる際は本体からバッテリーを抜く・水を入れすぎない・角のある保冷剤や、とがった形状の氷は入れない・使用後は、ウォータータンクの水を抜く●お手入れの際は、必ずバッテリーからケーブルを抜き、ベストからバッテリーおよびケーブルを取りはずしてください。感電やケガの原因となります。

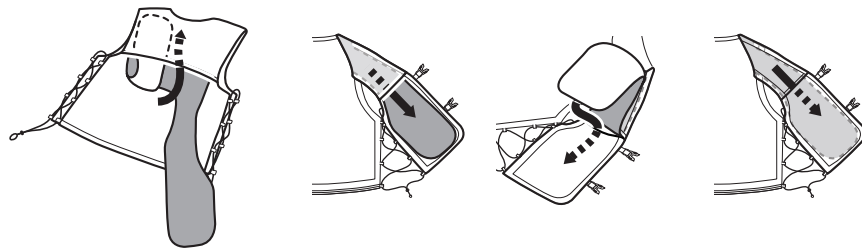
⚠ 注意 ケガや本体破損、物品破損として拡大被害の原因となる行為を示します。

●ケーブル類を含む本製品およびバッテリーの上にものを載せたり挟んだり、落下しやすい場所に置かないでください。思わぬ事故や故障の原因になります。●本製品を着用した状態で椅子に深くもたれかかったり、本体に過度な圧力をかけないようご注意ください。破損の原因になります。●折りたたんだまま電源を入れないでください。放熱が妨げられ、異常な発熱や故障の原因になります。●使用中、ポンプなどがあたたかくなる場合がありますが、異常ではありません。異常な発熱がある場合は、直ちに使用を中止し、電源を切ってください。●直接肌に触れた状態で長時間使用しないでください。低温ヤケドにつながるおそれがあります。●コントローラーの電源ボタンを力強く押さないでください。故障の原因となります。●USB端子が傷んでいた、差し込みがゆるいときは使用しないでください。発火や感電の原因になります。●USB端子からケーブルを抜き差しする場合は、ケーブルを持たず、必ず各種端子を持っておこなってください。ケーブルの破損の原因になります。●ケーブルを巻いたり、束ねたまま使用しないでください。ケーブルが熱を持ち故障の原因となります。必ずケーブルは伸ばしてお使いください。●長時間使用しない場合は、USB端子をバッテリーから抜いてください。ケガやヤケド、絶縁劣化による感電や漏電火災の原因となります。また、思わぬ誤作動による事故の原因となります。●お手入れの際は石油、シンナー、ベンジンなどの有機溶剤は使用しないでください。変色や変形、破損の原因となります。

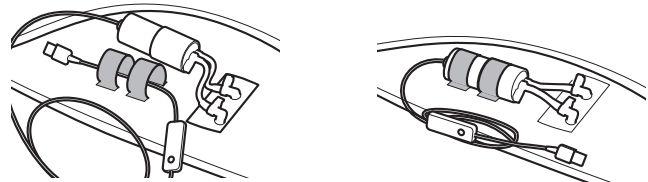
シート型ウォータータンクの取り付け方法



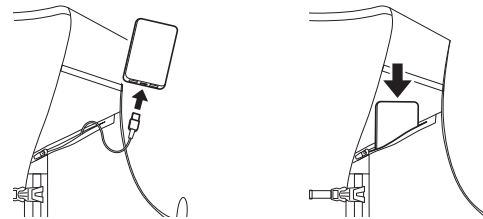
①背面ポケットを開き、下部にシート型ウォータータンクのポンプ付きケーブル→シート型ウォータータンク本体の順に入れます。



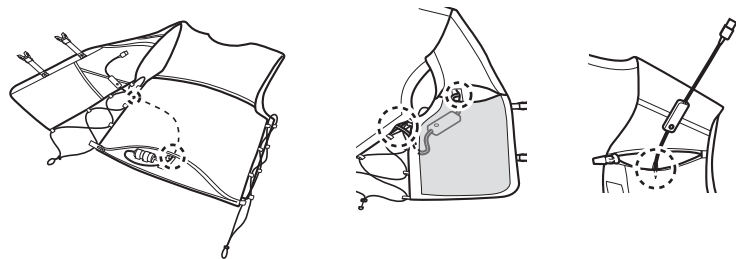
②背面ポケット上部にシート型ウォータータンクの前面の両肩部分をそれぞれの肩部分に差し込み、本体の前面を上 にします。
ウォーターシート調整スリットから手を入れて差し込んだ部分を引き出し、身頃下側に向けてスリットから再度差し込み、ベストの形に沿うように整えます。左右同様の作業を行ってください。



③本体後ろ裾部分のポンプポケットの中の穴からポンプ付きケーブルを引き出し、2本のポンプ固定バンドにUSB端子からポンプを通し、ポンプを固定します。
※ポンプ固定バンドは2本とも使用してください。



④胸ポケット内のUSB端子を付属のバッテリーに接続し、ポケットを閉めます。



⑤ケーブル通し穴①からUSB端子とコントローラーを引き出し、左前身頃にあるケーブル通し穴②に通したら、バッテリー、コントローラー収納ポケット内側についているケーブル通し穴③からポケット内にコントローラーが入るまで引き出します。ケーブルを通し終えたら、ポンプポケット口を閉じてください。

【注意】

- シート型ウォータータンクを強く引っ張ったり、シート端部をはがさないでください。漏水の原因となります。
- ポンプを設置する際は、ポンプ本体を持ってバンドを固定してください。ケーブルを強く引っ張る等の行為は故障の原因となります。
- 濡れた手で端子を触らないでください。故障の原因となります。

使用前の準備

保冷剤、または付属の保冷バックを使用してください。ご家庭の製氷皿で作った水でも使用できます。
※使用前に、保冷剤の表面を清潔にしてください。



- ①背面ポケットのファスナーを開き、止水ファスナーを開きます。
 - ②約550mlほどの冷水を入れ、凍った保冷剤、もしくは付属の保冷バックを入れます。(水でも可)
 - ③シート型ウォータータンクの止水ファスナーを閉めます。
※止水ファスナーは最後までしっかり押し込むように閉めてください。水が漏れるおそれがあります。
- ※水は約550mLを目安に入れてください。
水は多すぎると十分な効果が得られず、少なすぎると循環時に異音が発生することがあります。
※水や保冷剤を入れすぎると、止水ファスナーが正しく閉まらず、漏水の原因になります。

コントローラーの各部の名称と使い方

各種モード	稼働方法	稼働時間の目安
1 連続モード	連続稼働	約6.5時間
2 ミドルモード	稼働:15秒/停止:30秒	約13時間
3 ロングモード	稼働:8秒/停止:44秒	約19時間

電源ボタン(モード切り替え)
ON/OFF
1.
2.
3.
入力(USB-Type A)

ボタンを押すごとにモード切替

- ①コントローラーのスイッチボタンを2秒以上長押しします。
- ②電源ボタン下のライトが点灯することを確認し、好みのモードを使用してください。点灯しているライト横の数字がモードと連動しています。モードは電源ボタンを押すごとに切り替わります。
- ③電源ONの状態から電源ボタンを2秒以上長押しすることで電源OFFになります。

メンテナンス

- [お手入れのしかた]
- ご使用後は毎回必ず、シート型ウォータータンクから水を抜いてください。
 - 長期間使用しない場合は、連続モードで稼働させ、シート型ウォータータンク内の残った水を抜いてください。
 - シート型ウォータータンク及びバッテリーは洗濯の際、必ずベストから取りはずしてください。
 - ベスト本体の洗濯表示に従って洗濯をおこない、陰干しをしてください。
 - シート型ウォータータンク及びバッテリーは洗濯することができません。
 - 汚れが付着した場合は、必ずシート型ウォータータンク及びバッテリーを取りはずし、濡れタオルなどで拭き取り、腕部分を上にして陰干ししてください。
 - 再度使用する際は、完全に乾燥していることを確認してからご使用ください。
 - 止水ファスナーは全開にして完全に乾かしてください。
 - 定期的にUSB端子などの接続部分をティッシュペーパーまたは乾いた布で優しく拭いてください。
 - 雨などで濡れた場合は、直ちにバッテリーを取りはずし、デバイスを十分に乾燥させてからご使用ください。
 - 誤ってUSB端子に水分が付着した場合は、必ず完全に乾燥させてからご使用ください。
 - 濡れている状態でバッテリーを接続しないでください。
 - 循環機能の低下(ベストの一部のみが冷える、全体が十分に冷えないなど)を感じた場合は、ポンプ内部のフィルターの汚れが原因となっている可能性があります。分解や清掃はおこなわず、販売店様またはスノーピークユーザーサービスまでお問い合わせください。状況により、有償にてフィルター交換を承ります。
- [保管のしかた]
- 極端に高温または低温になる場所に保管しないでください。
 - 通気性の良い場所で保管し、濡れたままで保管しないでください。
 - 保管の際は必ずバッテリーからケーブルを取りはずして保管してください。
 - ただんだ状態で重いものを載せるなど、本体やケーブルに負荷がかからないようにしてください。
 - 長期間ご使用しなかった製品を再度お使いになる際は、本製品を点検し各部に異常がないことを確認してください。異常が発見された場合は、直ちに使用を中止しご購入いただきました販売店様、スノーピークユーザーサービスまでお問い合わせください。

品質保証について

お買い求めいただきました製品は万全を期していますが、万一不備な点がございましたら、ご購入いただきました販売店様、スノーピークユーザーサービスまでお問い合わせください。製造上の欠陥が原因の場合は無償で修理または交換させていただきます。その他の場合は適切な価格で修理させていただきます。修理、交換の判断はスノーピークユーザーサービスの裁量によるものとさせていただきます。以下の場合には修理できない場合もありますので予めご了承ください。1.素材の経年劣化による損害などの製品寿命 / 2.改造および粗雑な取扱による故障 / 3.取扱説明書で禁止されている取扱による故障 / 4.不測の事故による製品故障 / 5.その他製造上の欠陥以外による製品の故障 / 6.ゴミやさびによる故障 / 7.分解したことによる不具合の発生または破損 / 8.落下やその他の衝撃による部品の変形や破損による不具合 / 9.摩擦によるパーツの変化及びそれによる故障 / 10.他社製品との組み合わせによる故障

修理について

- 修理または交換が必要な場合は、ご購入いただきました販売店様、スノーピークユーザーサービスまでお問い合わせください。
- 修理または交換を依頼される場合は、必ず十分に乾燥させ、汚れをきれいに落としてください。
- 修理または交換品には修理箇所がはっきりと解るように、必ずメモまたは荷札をつけてください。また不具合が発生したときの状況をできるだけ詳しく書いたメモを添えてください。
- 修理品または交換品の運賃並びに修理または交換に係る費用については以下のように規定させていただきます。1.保証対象の場合:往復運賃並びに修理費は弊社にて負担いたします。 / 2.補償対象以外の場合:往復運賃並びに修理または交換に係る費用は、お客様のご負担とさせていただきます。
- ※本書の記載内容を守らないことにより生じた損害に関しては、保証の対象外となります。
- ※セットに同梱しているバッテリーは、スノーピーク永久保証の対象外となります。※バッテリーの修理または交換が必要な場合は、バッテリーに付属の取扱説明書をご確認ください。

不明な点やお気付きの点がございましたら、**スノーピークユーザーサービス** 0120-010-660 (9:00~17:00) Email:userservice@snowpeak.co.jp

株式会社スノーピーク 〒955-0147 新潟県三条市中野原456 Tel.0256-46-5858 / Fax.0256-46-5860 www.snowpeak.co.jp

MADE IN CHINA